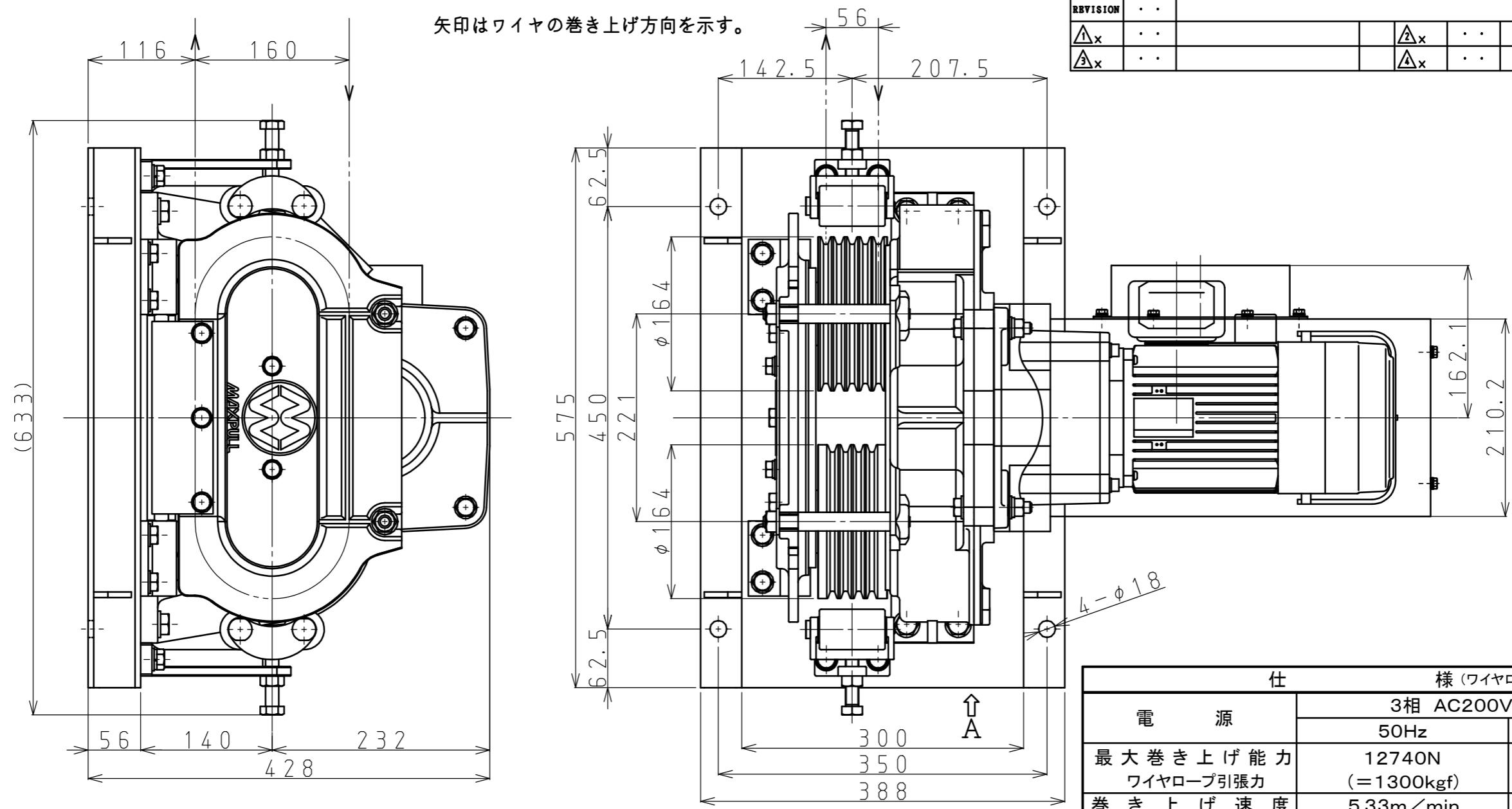
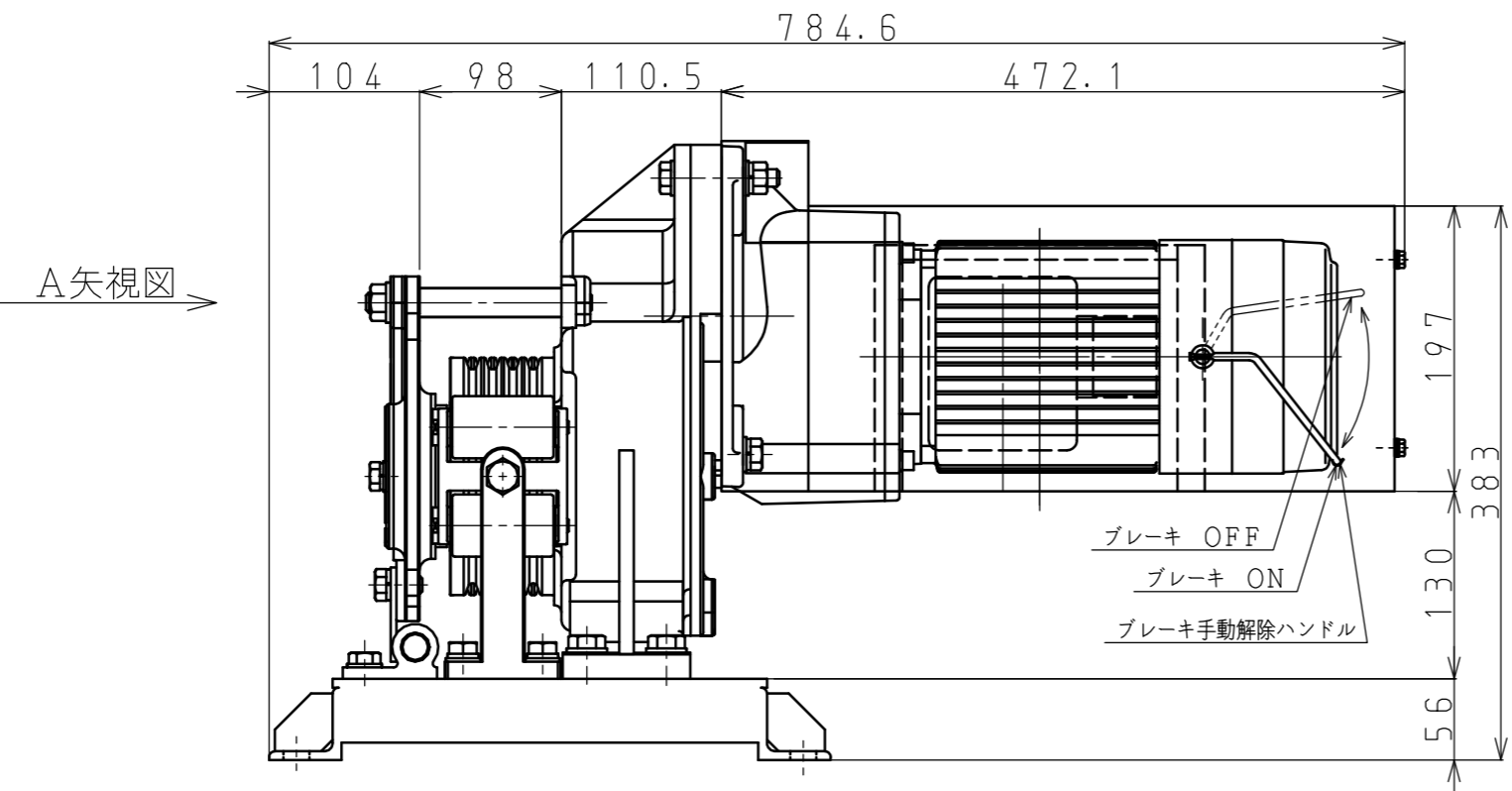


矢印はワイヤの巻き上げ方向を示す。



REVISION
Δ_x	...	Δ_x	...
Δ_x	...	Δ_x	...



仕 様 (ワイヤロープの構成はメーカー推奨です)	
電 源	3相 AC200V/AC220V
	50Hz 60Hz
最大巻き上げ能力 ワイヤロープ引張力	12740N (=1300kgf) 10780N (=1100kgf)
巻き上げ速度	5.33m/min 6.38m/min
適用ワイヤロープ	$\phi 10$ mm鋼芯ワイヤロープ(JIS)
総体減速比率	1/134
モ ー タ	1.5kW×4P B種絶縁 連続定格 定格電流値 : AC200V/50Hz ; 6.6A : AC200V/60Hz ; 6.1A : AC220V/60Hz ; 5.7A スプリングクローズ式電磁ブレーキ付き (ブレーキ制動能力: 定格×150%)
自 重	120kg
塗 装	メラミン焼き付け塗装 2回塗り

MARK	PARTICULARS	MATERIAL	TEST PIECE	WORKING NO. REQUIRED (PER	SPARE	TOTAL	PER ONE WEIGHT IN kg	TOTAL	REMARKS
MANAGER								WORK NO.	QUANTITY
DEPUTY MANAGER									
CHIEF	I. Takahashi							CLASSIFICATION	SCALE
ENG' R IN CHARGE		マックスプル電動ウインチ							/
CHECKED BY		(往復牽引エンドレス・ウインチ)						DRAWING NO.	
DRAWN BY	T. Yonezawa	EME-1300型							
DATE DRAWN	2010/08/25								EME13-100825-01