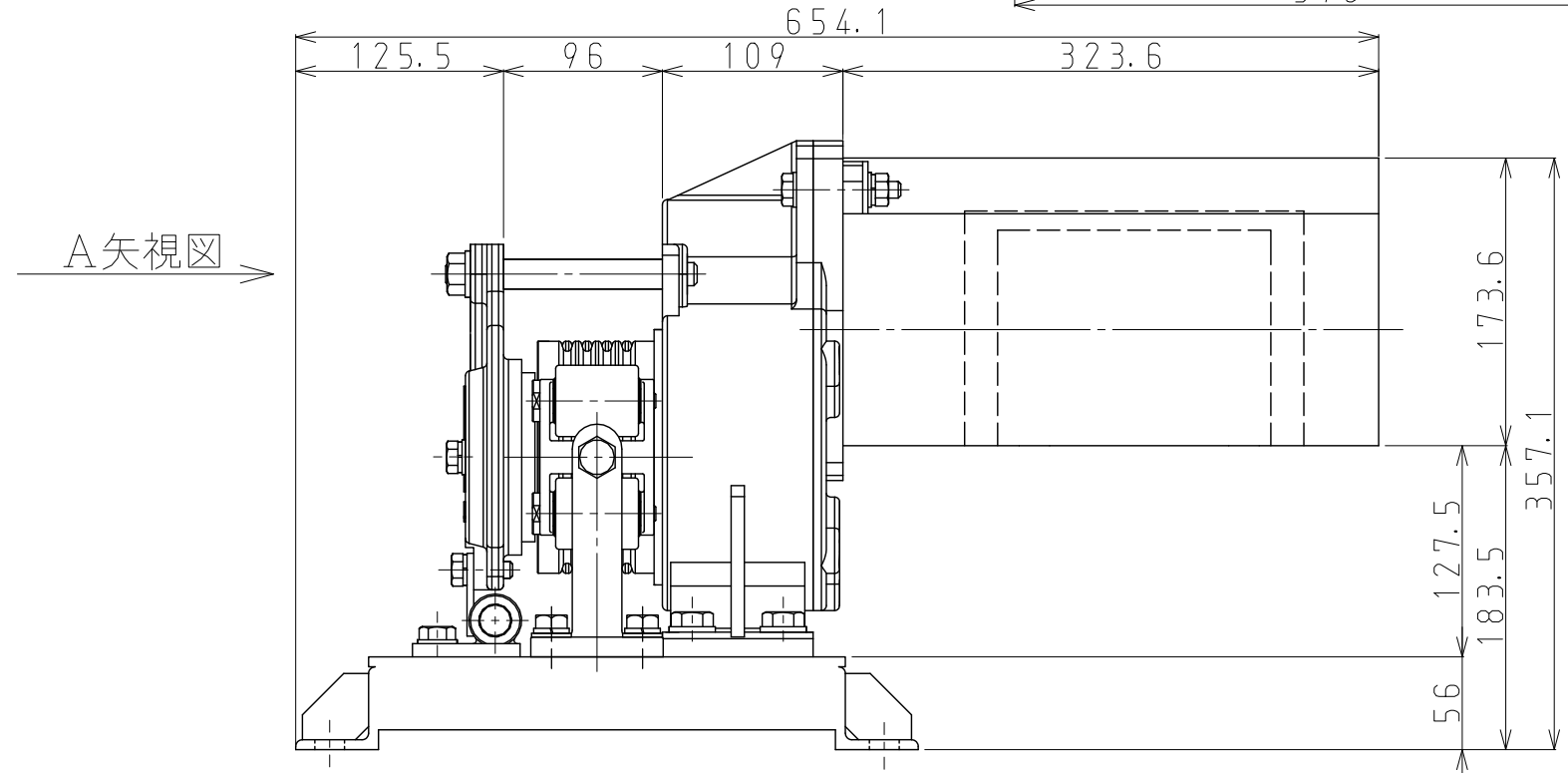


REVISION	内容	作成	承認
△x	...	△x	...
△x	...	△x	...

仕 様 (ワイヤロープの構成はメーカー推奨です)	
電 源	3相 AC200V/220V
	50Hz 60Hz
最大巻き上げ能力 ワイヤロープ引張力	3528N (=360kgf) 2940N (=300kgf)
巻き上げ速度	5.4m/min 6.5m/min
適用ワイヤロープ	φ8mm(6×Fi(29))(JIS)
総体減速比率	1/112
モ ー タ	0.4kw×4P E種絶縁 連続定格 定格電流値 200V/50Hz:2.3A 200V/60Hz:2.0A 220V/60Hz:2.0A スプリングクローズ式電磁ブレーキ付き (ブレーキ制動能力:定格×150%)
自 重	77kg
塗 装	メラミン焼き付け塗装 2回塗り



MARK	PARTICULARS	MATERIAL	TEST PIECE	WORKING NO. REQUIRED (PBR)	SPARE	TOTAL	PER ONE WEIGHT IN kg	TOTAL	REMARKS
MANAGER									WORK NO.
DEPUTY MANAGER									QUANTITY
CHIEF	I. Takahashi	マックスプル電動ウインチ (往復牽引エンドレス・ウインチ)							CLASSIFICATION
ENG'R IN CHARGE								SCALE	
CHECKED BY									DRAWING NO.
DRAWN BY	Y. Takematsu								
DATE DRAWN	2008/01/19	EME-400型							EME04-080119-01



<ご注意>
 ・本図の仕様、寸法および外観は、予告なしに変更することがあります。
 ・本図は参考図としてお使い頂き、承認図が必要な場合には弊社にご照会ください。