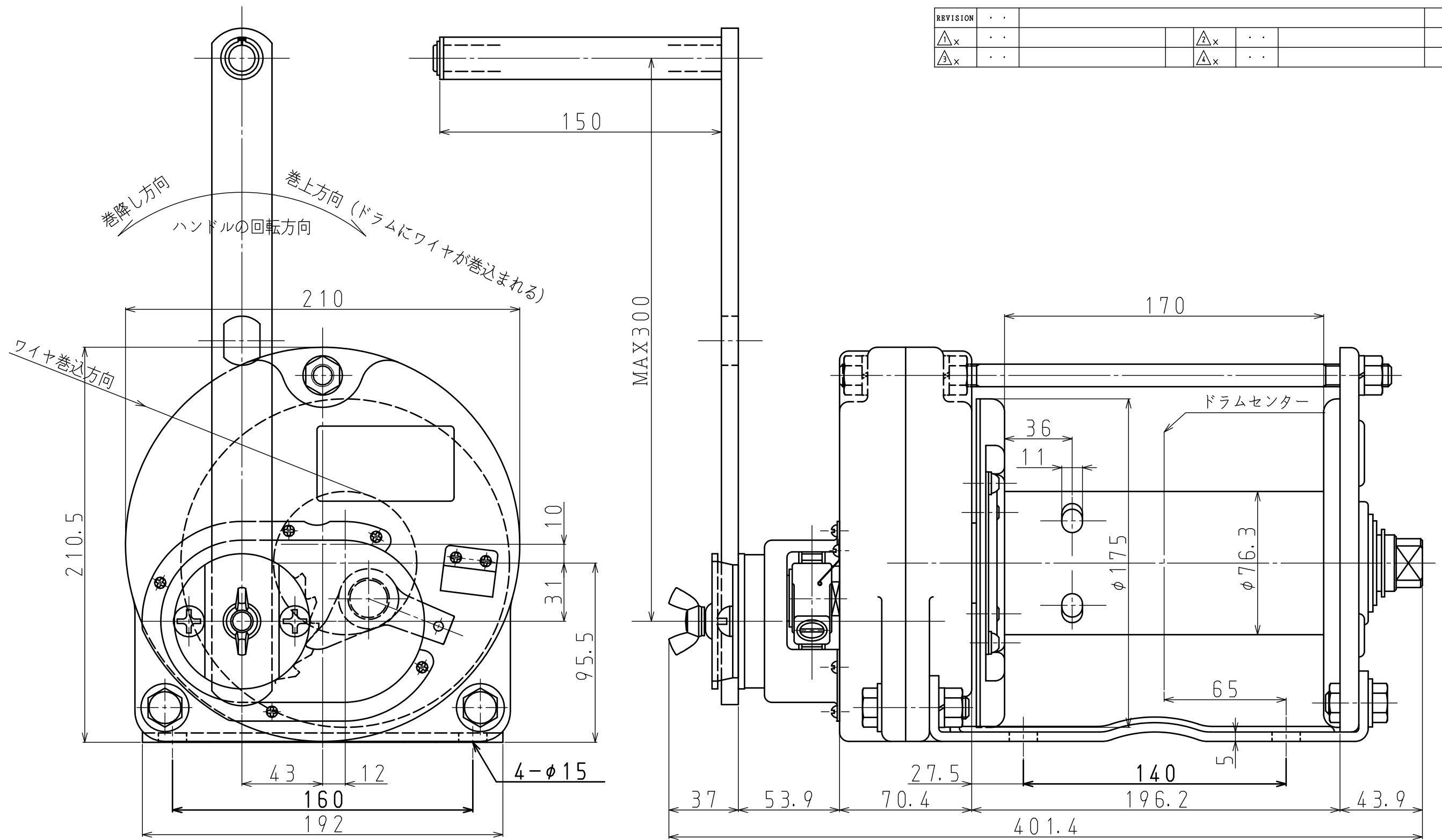


REVISION	..				
△x	..		△x	..	
△x	..		△x	..	



仕 様		(ワイヤロープの構成はメーカー推奨です)	
型 式	GM-10	手荷重	ハンドル長さ 300mm
最大能力 ワイヤロープ引張力	9,800N (=1,000kgf) ワイヤロープ巻込3層目まで		ワイヤ巻込層数 1層目 133N (=13.5kgf) 2層目 157N (=16.0kgf) 3層目 182N (=18.5kgf)
ワイヤロープ 収 容 量	使用ワイヤロープ φ8mm(6×37)(JIS)×40m	自 重 (本体のみ)	16.4kg
減速比率	1/12.6	標準附属品	ハンドル 1本
ハンドル長さ	300mm (有効最大)		ワイヤロック用L型レンチ 1本

MARK	PARTICULARS	MATERIAL	TEST PIECE	WORKING NO. REQUIRED (PER	SPARE)	TOTAL	PER ONE WEIGHT IN g	TOTAL	REMARKS
MANAGER								WORK NO.	QUANTITY
DEPUTY MANAGER									
CHIEF ENG'R IN CHARGE	I. Takahashi	マックスプル手動ウインチ						CLASSIFICATION	SCALE
CHECKED BY		回転式						DRAWING NO.	/
DRAWN BY	T. Yonezawa	GM-10型						GM10-080119-01	
DATE DRAWN	2008/01/19								

 MAXPULL MACHINERY & ENGINEERING CO., LTD.

<ご注意>

- ・本図の仕様、寸法および外観は、予告なしに変更することがあります。
- ・本図は参考図としてお使い頂き、承認図が必要な場合には弊社にご照会ください。