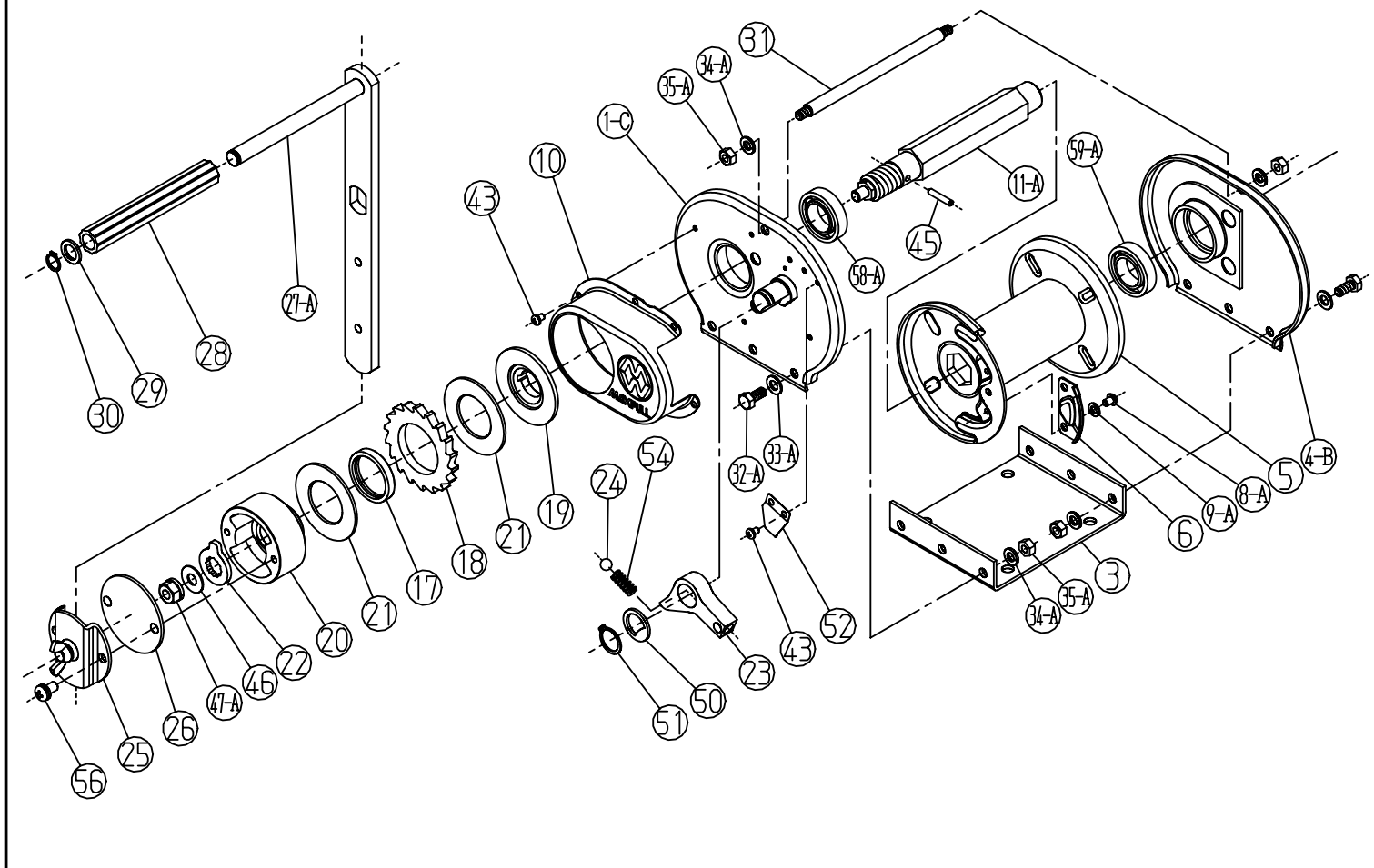


GM - 1型



| 部品No. | 部品名称 | 数量/1台 | 部品No. | 部品名称 | 数量/1台 | 部品No. | 部品名称 | 数量/1台 |
|-------|----------------|-------|-------|--------------|-------|-------|--------------------|-------|
| 1-C | サイドフレームA | 1 | 21 | プレーキライニング | 2 | 34-A | ばね座金 M8 | 8 |
| 3 | ベッドプレート | 1 | 22 | 十二角穴舌付き座金 | 1 | 35-A | 六角ナット M8 | 8 |
| 4-B | サイドフレームB | 1 | 23 | ストッパ | 1 | 43 | タップタイト M5×8 | 7 |
| 5 | ドラム | 1 | 24 | スチールボール | 1 | 45 | 平行ピン | 1 |
| 6 | ワイヤロックプレート | 1 | 25 | ハンドルホルダ | 1 | 46 | 座金 | 1 |
| 8-A | 六角穴付きなべねじ M6×8 | 2 | 26 | クラッチシールドプレート | 1 | 47-A | スプリングナット M10 | 1 |
| 9-A | ばね座金 M6 | 2 | 27-A | ハンドルアーム | 1 | 50 | ヒンジピン座金 | 1 |
| 10 | クラッチカバー | 1 | 28 | ハンドルグリップ | 1 | 51 | 軸用C形止め輪 S22 | 1 |
| 11-A | ドラムシャフト | 1 | 29 | ハンドル座金 | 1 | 52 | セイフティスプリング | 1 |
| 17 | ラチェットメタル | 1 | 30 | 軸用C形止め輪 S14 | 1 | 54 | コイルスプリング | 1 |
| 18 | ラチェットギヤ | 1 | 31 | ステーボルト | 1 | 56 | ばね座金組込み+なべねじ M8×15 | 2 |
| 19 | バックプレート | 1 | 32-A | 六角ボルト M8×18 | 6 | 58-A | ベアリング 6005 | 1 |
| 20 | クラッチ | 1 | 33-A | 平座金 M8 | 6 | 59-A | ベアリング 6005Z | 1 |