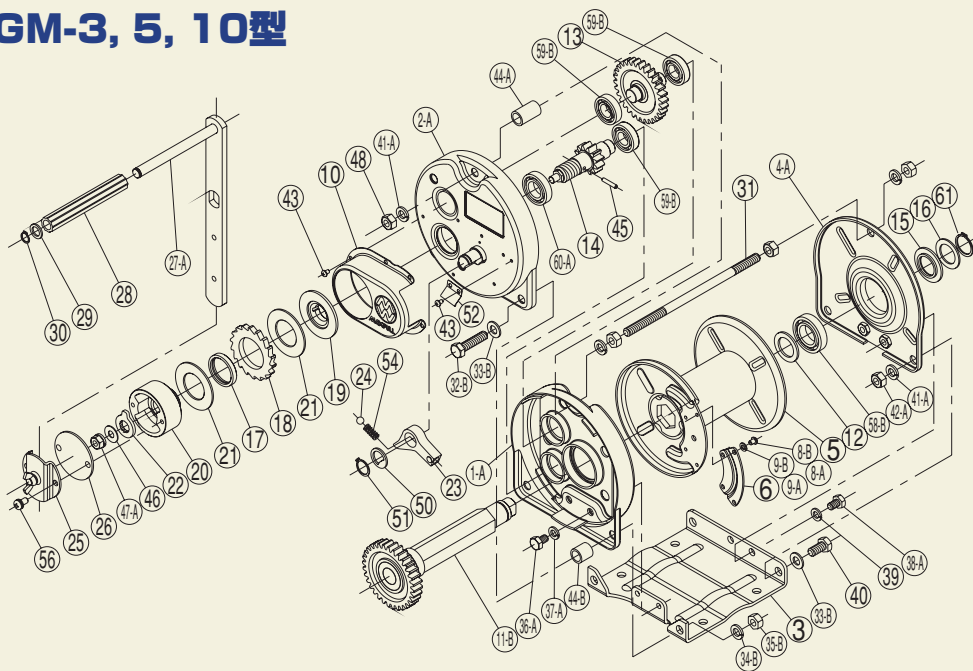
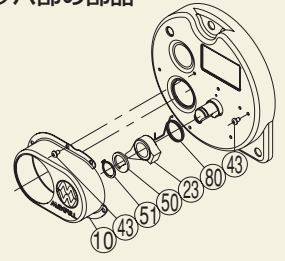


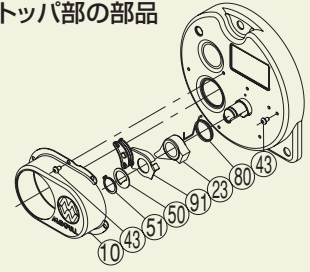
# GM-3, 5, 10型



## SI型(ストップ内蔵式) ストップ部の部品



## NSIL型(無騒音式) ストップ部の部品



部品No.	部品名称	材質及規格	数量/1台	部品No.	部品名称	材質及規格	数量/1台	部品No.	部品名称	材質及規格	数量/1台	部品No.	部品名称	材質及規格	数量/1台		
1-A	ギヤケース	SPCC-SD	1	9-B	ばね座金 GM-5,10,20	M6	4	23	ストップ	S45C	1	33-A	平座金	GM-1	M8	6	
1-B	〃	〃	1	10	クラッチカバー	SPCC-SD	1	24	スチールボール	SK4 焼入れ研磨	1	33-B	〃	GM-3,5,10	M12	4	
1-C	サイドフレームA	〃	1	11-A	ドラムシャフト	SGD3M	1	25	ハンドルホルダ	SPHC-P	1	33-C	〃	GM-20	〃	2	
2-A	ギヤケースカバー	〃	1	11-B	ドラムシャフトメインギヤベアリング	SGD3,SCM415 浸炭焼入れ	1	26	クラッチシールドプレート	SUS304-2B	1	33-D	〃	GM-30	〃	5	
2-B	〃	〃	1	12	シャフトディスタンスピース	STKM,SGP SPCC	1	27-A	ハンドルアーム	SS400	1	34-A	ばね座金	GM-1	M8	8	
3	ペッドプレート	SPHC-P SPCC-SD	1	13	スパーギヤピニオン	SCM415浸炭焼入れ S25C	1	27-B	〃	SS400 STKMR370	1	34-B	〃	GM-3,5,10,20	M12	2	
4-A	サイドフレーム	〃	1	14	クラッチピニオン	S45C	1	28	ハンドルグリップ	PVC	1~2	34-C	〃	GM-30	〃	5	
4-B	サイドフレームB	SPCC-SD	1	15	シャフト座金A	SPHC	1	29	ハンドル座金	SPHC	1~2	35-A	六角ナット	GM-1	M8	8	
5	ドラム	SGP,STPG SPCC,SPHC	1	16	シャフト座金B	SPHC SPCC	1	30	軸用C形止め輪	S14	1~2	35-B	〃	GM-3,5,10,20	M12	2	
6	ワイヤロックプレート	SPCC FC450	1	17	ラチェットメタル	BC6	1	31	ステアボール	SGD3	1	35-C	〃	GM-30	〃	5	
7	ワイヤロックピース	SS400	1	18	ラチェットギヤ	SCM415 浸炭焼入れ	1	32-A	六角ボルト	GM-1	M8X18	6	36-A	六角ボルト	GM-3,5,10	M10X16	2
8-A	六角穴付きなべねじ GM-1,3	M6X8	2	19	バックプレート	SS400	1	32-B	〃	GM-3,5,10	M12X50	2	36-B	〃	GM-20,30	M12X25	2
8-B	〃 GM-5,10,20	〃	4	20	クラッチ	FCD450	1	32-C	〃	GM-20,30	M12X75	4	36-C	平座金	GM-30	M12	1
8-C	六角穴付きボルト GM-30	M6X10	4	21	プレーキライニング	ノアスベスト	2	32-D	〃	GM-30	M12X45	2	37-A	ばね座金	GM-3,5,10	M10	2
9-A	ばね座金 GM-1,3	M6	2	22	十二角穴舌付き座金	SPHC-P	1	32-E	〃	GM-30	M12X60	1	37-B	〃	GM-20,30	M12	8

部品No.	部品名称	材質及規格	数量/1台	部品No.	部品名称	材質及規格	数量/1台	部品No.	部品名称	材質及規格	数量/1台	部品No.	部品名称	材質及規格	数量/1台		
38-A	六角ボルト GM-3,5,10	M10X16	2	44-B	スパーサー	SGP	2	59-A	ベアリング GM-1	6005Z	1	70	スリーブ	MR型	S25C	1	
38-B	〃 GM-20	M12X25	3	45	平行ピン	SK4	1	59-B	〃 GM-3,5,10,30	6004Z	3	71	ラチェットホイール	MR型	SS400	1	
38-C	〃 GM-20	M12X20	1	46	座金	SPCC	1	59-C	〃 GM-20	6205Z	1	72	六角穴付きボルト	MR型	M8X15	2	
38-D	〃 GM-30	M12X25	2	47-A	スプリングナット	M10	1	60-A	〃 GM-3,5,10,30	6005	1	73	ラチェットハンドル	MR型	ADC12	1	
38-E	〃 GM-30	M12X20	2	47-B	〃	〃	3	60-B	〃 GM-20	6205	3	74	切り替えつまみ	MR型	SS400 レジン	1	
39	ばね座金 GM-3,5,10	M10	2	48	六角ナット	M12	4	60-C	〃 GM-30	〃	1	75	コイルスプリング	MR型	SW-B	1	
40	六角ボルト GM-3,5,10	M12X25	2	49	六角ボルト	M10X22	3	61	軸用C形止め輪	S30	1	76	切り替えピン	MR型	SK4焼入れ	1	
41-A	ばね座金 GM-3,5,10	M12	5	50	ヒンジピン座金	SS400	1	62	ばね座金	GM-30	M12	2	77	六角穴付きボルト	MR型	M6X15	2
41-B	〃 GM-20,30	M14	3	51	軸用C形止め輪	S22	1	63	六角ナット	GM-30	〃	2					
42-A	六角ナット GM-3,5,10	M12	2	52	セルフティスプリング	SUS304-H	1	64	六角ボルト	GM-30	M12X30	2	80	トーションスプリング	SI,NSIL型	SW-C	1
42-B	〃 GM-20	M14	4	54	コイルスプリング	SW-B	1	65	平座金	GM-30	M12	2					
42-C	〃 GM-30	M14	3	56	ばね座金組込み十なべねじ	M8X15	2	66	割プレート	GM-30	SS400	1組	91	マグネットプレート	NSIL型	SPCC,SUS304 マグネットシート	1式
42-D	〃 GM-30	M14(3種)	1	58-A	ベアリング	GM-1	6005	1	67	ばね座金	GM-30	M8	4				
43	タップタイ	M5X8	7	58-B	〃 GM-3,5,10	6006Z	1	68	六角ボルト	GM-30	M8X20	4					
44-A	スパーサー	SGP	1	58-C	〃 GM-20,30	6008Z	1	69	メインギヤピニオン	GM-30	SCM415 浸炭焼入れ	1					