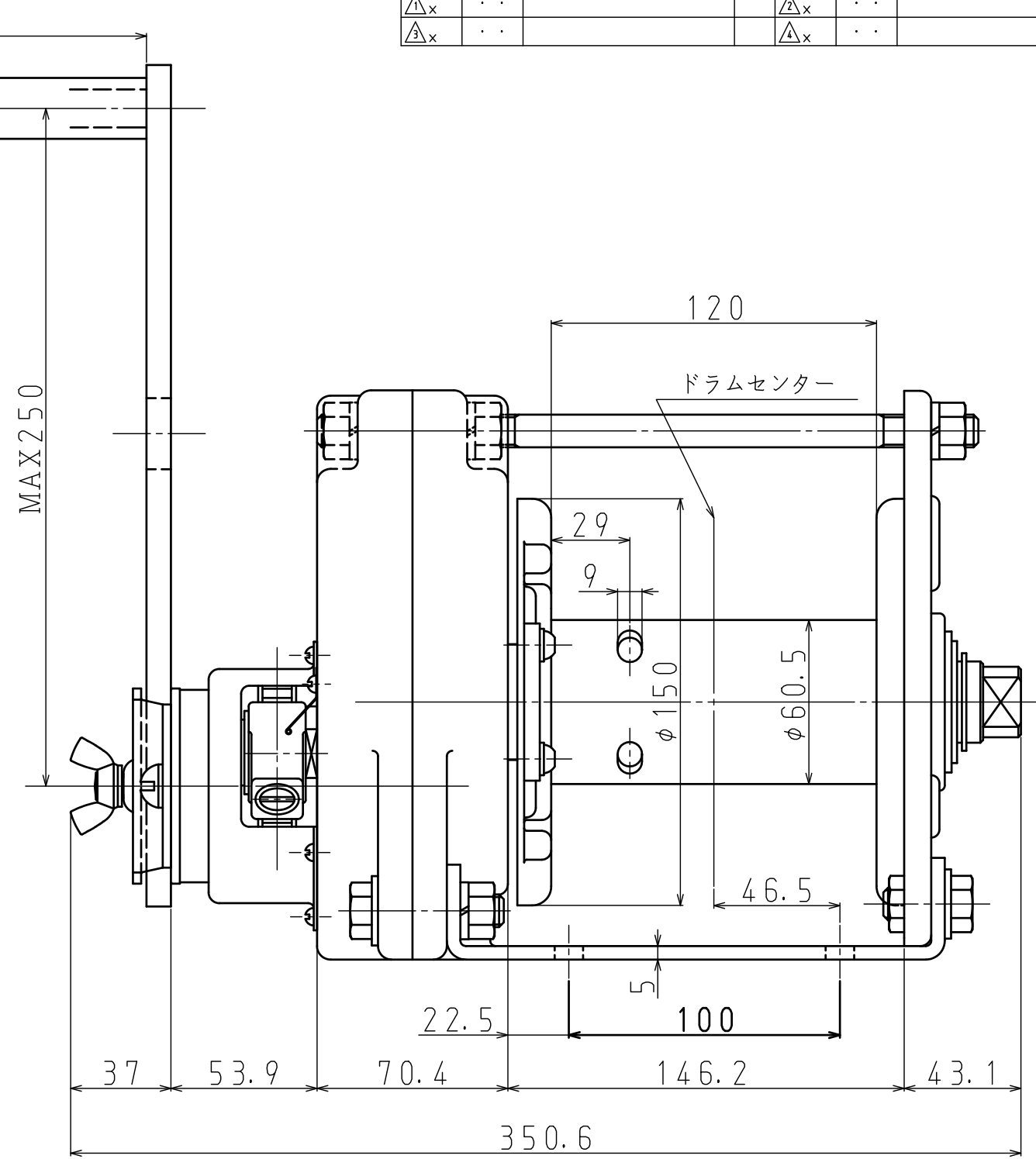
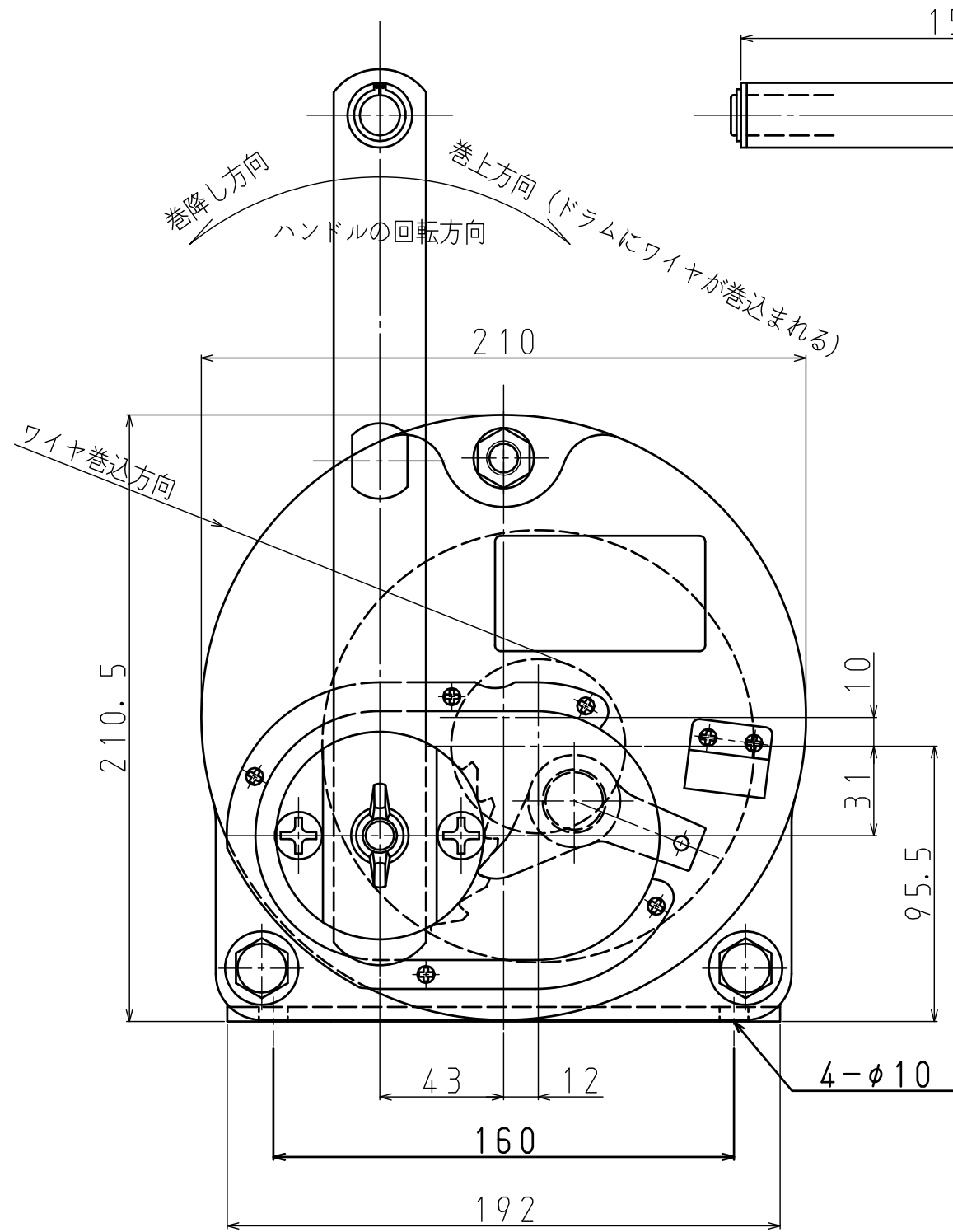


REVISION	..				
△x	..		△x	..	
△x	..		△x	..	



仕 様 (ワイヤロープの構成はメーカー推奨です)			
型 式	GM-3	手荷重	ハンドル長さ 250mm ワイヤ巻込層数 1層目 76N (= 7.7kgf) 3層目 103N (= 10.5kgf) 5層目 131N (= 13.3kgf)
最大能力 ワイヤロープ引張力	2,940N (= 300kgf) ワイヤロープ巻込5層目まで	自重 (本体のみ)	14.1kg
ワイヤロープ 収 容 量	使用ワイヤロープ φ6mm(6×37)(JIS)×32m	標準附属品	ハンドル 1本 ワイヤロック用L型レンチ 1本
減速比率	1/6.25		
ハンドル長さ	250mm (有効最大)		

MARK	PARTICULARS	MATERIAL	TEST PIECE	WORKING NO. REQUIRED (PER	SPARE TOTAL	PER ONE WEIGHT IN g	TOTAL	REMARKS
MANAGER							WORK NO.	QUANTITY
DEPUTY MANAGER								
CHIEF ENG'R IN CHARGE	I. Takahashi	マックスプル手動ウインチ					CLASSIFICATION	SCALE
CHECKED BY		回転式					DRAWING NO.	/
DRAWN BY	T. Yonezawa	GM-3型					GM3-080119-01	
DATE DRAWN	2008/01/19							

MAXPULL MACHINERY & ENGINEERING CO., LTD.

<ご注意>

- ・本図の仕様、寸法および外観は、予告なしに変更することがあります。
- ・本図は参考図としてお使い頂き、承認図が必要な場合には弊社にご照会ください。