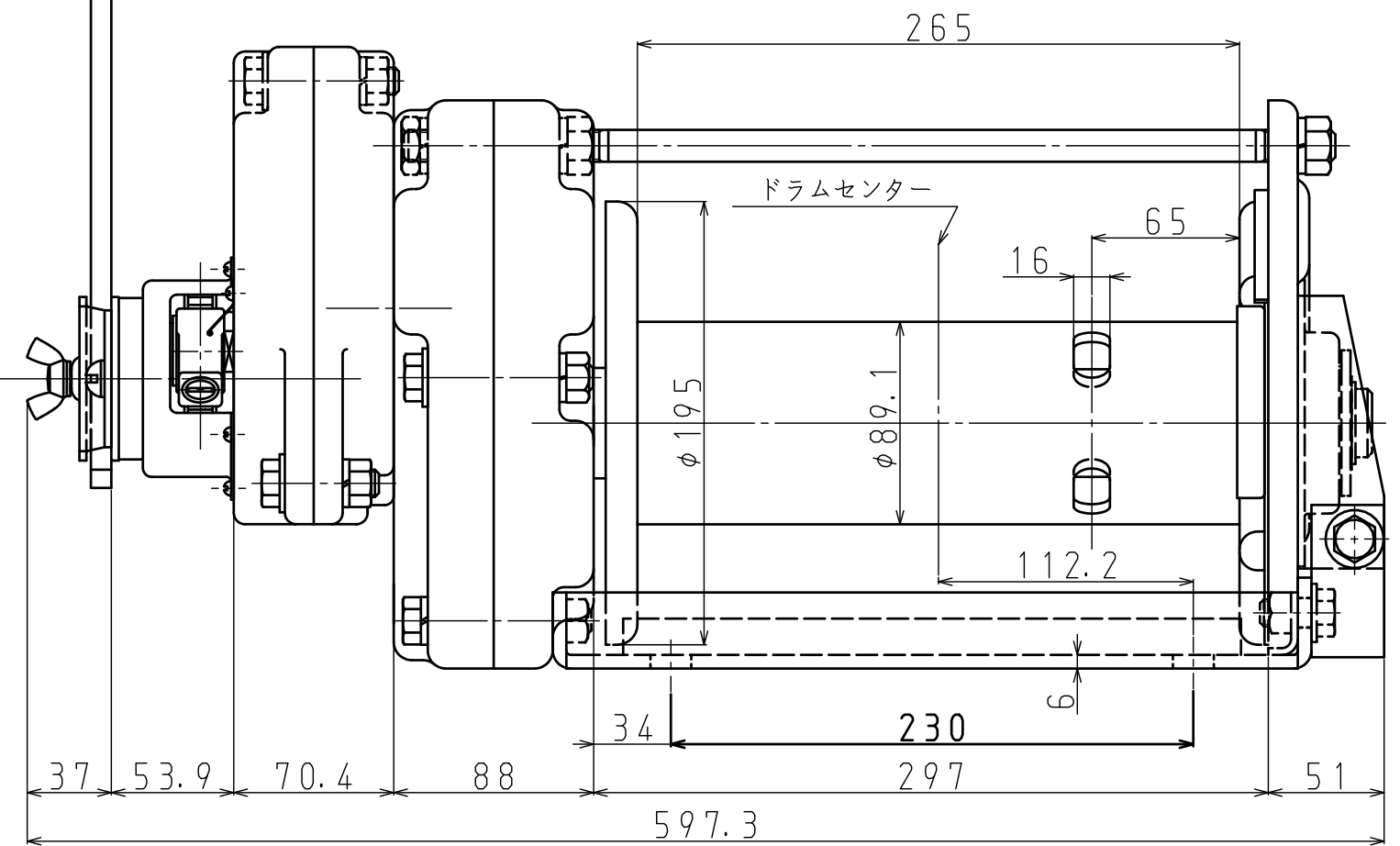


REVISION	..				
△1x	..		△2x	..	
△3x	..		△4x	..	



仕 様			
(ワイヤロープの構成はメーカー推奨です)			
型 式	GM-30	手荷重	ハンドル長さ 370mm ワイヤ巻込層数 1層目 137N (=13.9kgf) 2層目 169N (=17.2kgf) 3層目 201N (=20.5kgf)
最大能力 ワイヤロープ引張力	29,400N (=3,000kgf) ワイヤロープ巻込3層目まで	自重 (本体のみ)	37.7kg
ワイヤロープ 収 容 量	使用ワイヤロープ φ12mm(6×37)(JIS)×35m	標準附属品	ハンドル 1本 ワイヤロック用L型レンチ 1本
減速比率	1/35.5		
ハンドル長さ	370mm (有効最大)		

MARK	PARTICULARS	MATERIAL	TEST PIECE	WORKING NO. REQURBD (PER	SPARE	TOTAL	PER ONE WEIGHT IN kg	TOTAL	REMARKS
MANAGER							WORK NO.		QUANTITY
DEPUTY MANAGER							CLASSIFICATION		SCALE
CHIEF	I. Takahashi	マックスプル手動ウインチ					DRAWING NO.		/
ENG'R IN CHARGE		回転式							
CHECKED BY		GM-30型							
DRAWN BY	T. Yonezawa								
DATE DRAWN	2008/01/19								
MAXPULL MACHINERY & ENGINEERING CO., LTD.									

<ご注意>
 ・本図の仕様、寸法および外観は、予告なしに変更することがあります。
 ・本図は参考図としてお使い頂き、承認図が必要な場合には弊社にご照会ください。