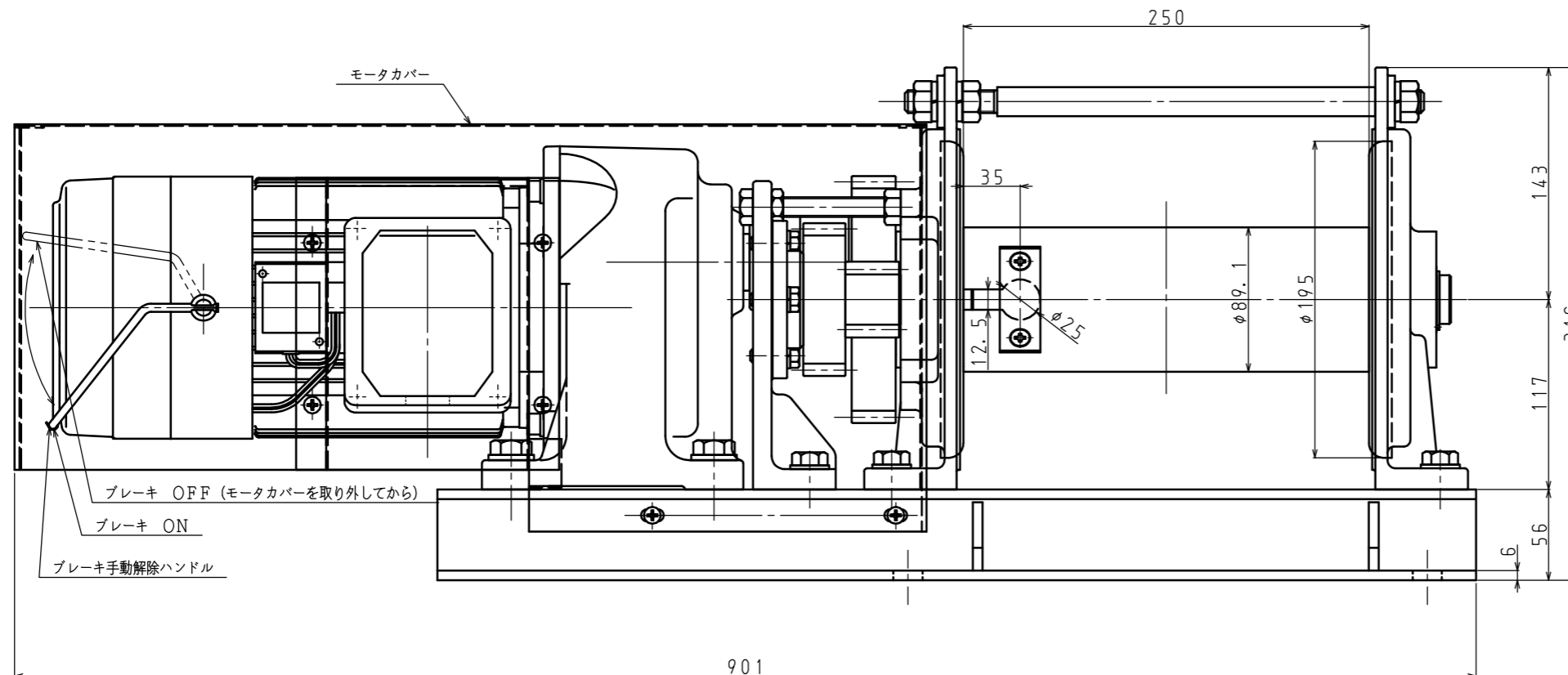
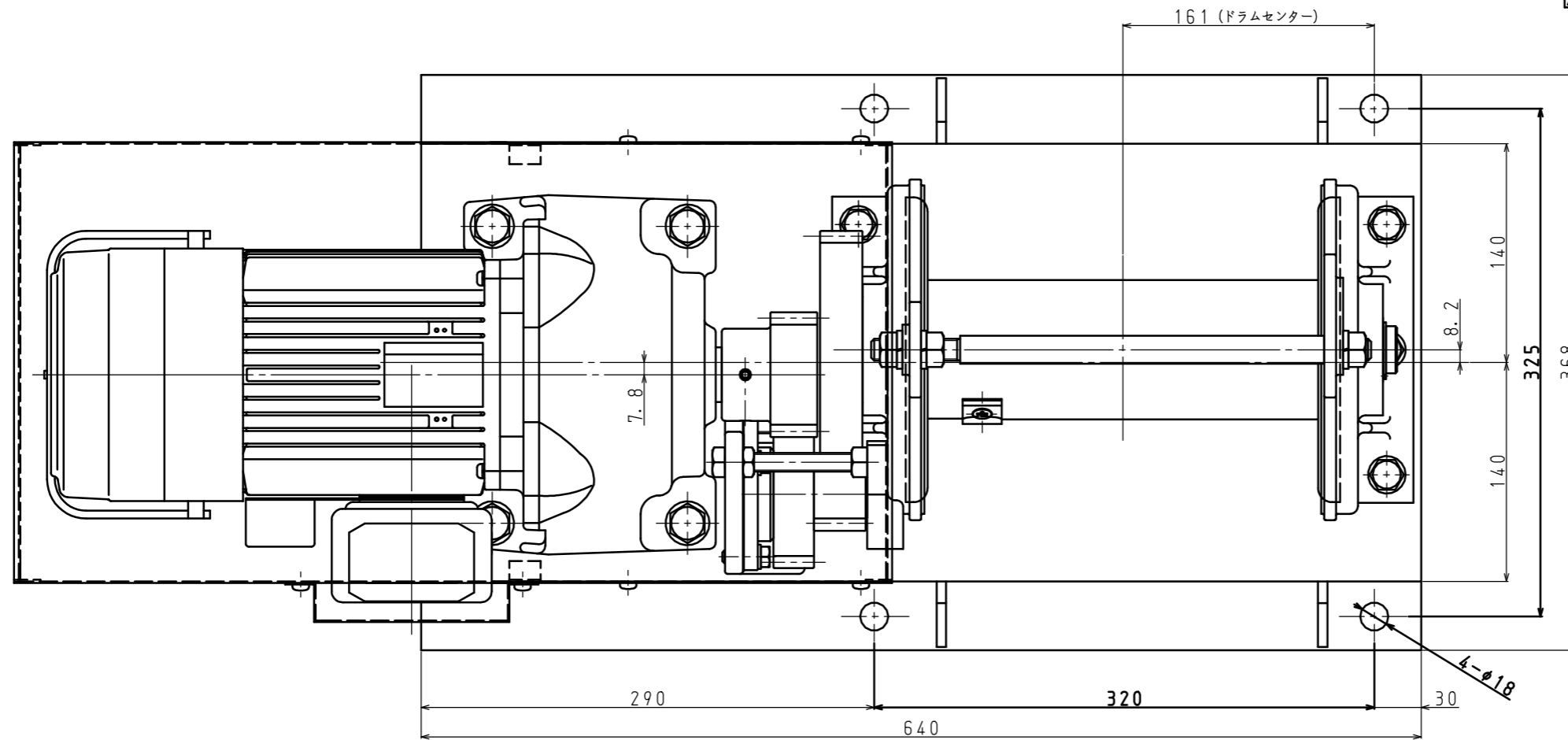


REVISION	..				
△x	..		△x	..	
△x	..		△x	..	



本機の仕様 (ワイヤロープの構成はメーカー推奨です)		
電 源	3相 AC200/220V	
	50Hz	60Hz
最大巻上能力 ロープ引張力	12740N (=1300kgf)	10780N (=1100kgf)
	ワイヤロープ 3層目	4.2m/min
巻込速度 5層目	5.3m/min	6.3m/min
ワイヤロープの収容量	φ9mm(6×Fi(29))(JIS)×50m	
モ ー タ	1. 5kW×4P B種絶縁 連続定格 定格電流値 200V/50Hz:6.6A 200V/60Hz:6.1A 220V/60Hz:5.7A スプリングクローズ式電磁ブレーキ付き (手動解除装置付き)	
総体減速比	1/140	
塗 装	外面はメラミン焼付塗装 マンセル:7.5YR6/11	
ウインチ自重	85kg	

MARK	PARTICULARS	MATERIAL	TS&T P/BCB	REVISION NO. (REVISED) DATE	DATE	REMARKS
MANAGER						
DESIGN MANAGER						
CHIEF OFF. IN CHARGE	I. Takahashi	ゴルフネット昇降用				CLASSIFICATION
CHECKED BY		マックスプルウインチ				SCALE
DRAWN BY	T. Yonezawa	GME-1300-NP型				DRAWING NO.
DATE DRAWN	2008/01/19					GME13NP-080119-01