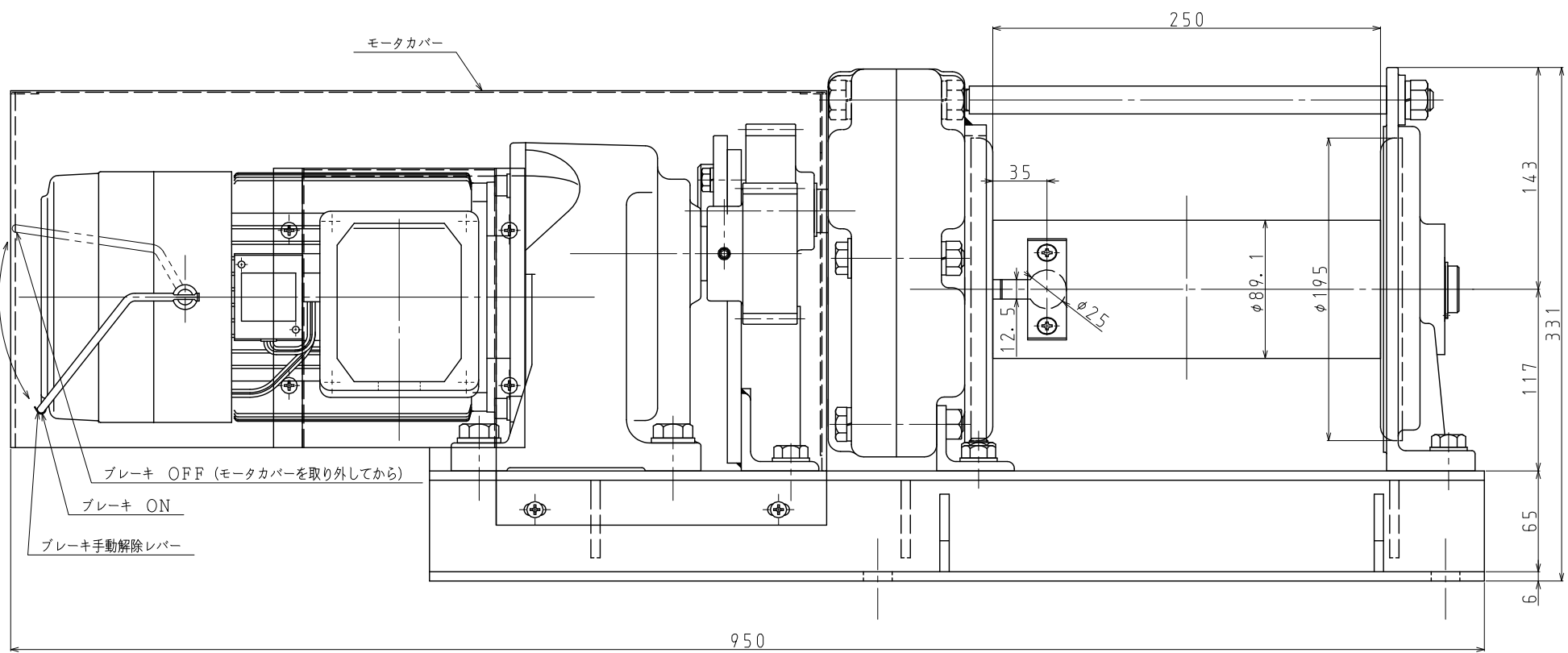
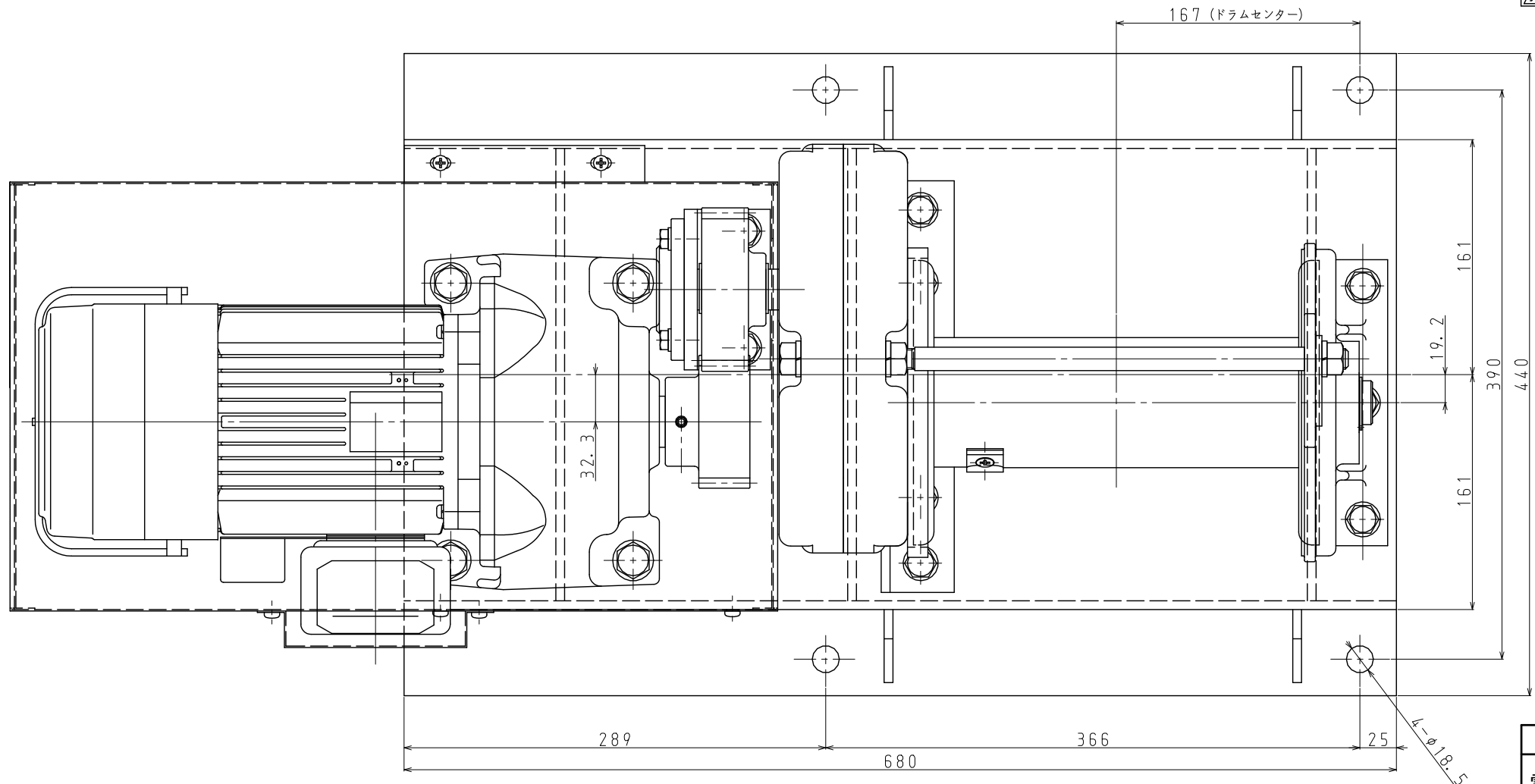


| | | | | |
|----------|----|--|----|----|
| REVISION | .. | | | |
| △x | .. | | △x | .. |
| △x | .. | | △x | .. |



| 本機の仕様 (ワイヤロープの構成はメーカー推奨です) | | |
|----------------------------|---|------------|
| 電 源 | 3相 AC200/220V | |
| | 50Hz | 60Hz |
| 最大巻上能力 | 13720N | 11760N |
| ロープ引張力 | (=1400kgf) | (=1200kgf) |
| ワイヤロープ | 3層目 | 4.0m/min |
| 巻込速度 | 5層目 | 5.1m/min |
| ワイヤロープの収容量 | φ9mm(6×Fi(29))(JIS)×50m | |
| モ ー タ | 1.5kW×4P B種絶縁 連続定格 定格電流値 200V/50Hz;6.6A 200V/60Hz;6.1A 220V/60Hz;5.7A スプリングクローズ式電磁ブレーキ付き (手動解除装置付き) | |
| 総体減速比 | 1/145.7 | |
| 塗 装 | 外面はメラミン焼付塗装 マンセル:7.5YR6/11 | |
| ウインチ自重 | 100kg | |

| MARK | PARTICULARS | MATERIAL | TST PIECE | WORKING NO. REQUIRED | SPARE QTY | TOTAL QTY | PER QTY WEIGHT | TOTAL WEIGHT | REMARKS |
|------------------------------|--------------|-------------------------|--------------|-------------------------|--------------|--------------|-------------------|-----------------|-------------------|
| MANAGER | | | | | | | | | |
| DEPUTY MANAGER | | | | | | | | | |
| CHIEF DRAWER IN CHARGE | I. Takahashi | ゴルフネット昇降用 マックスプルウインチ | | | | | | | CLASSIFICATION |
| CHECKED BY | | | | | | | | | SCALE |
| DRAWN BY | T. Yonezawa | | | | | | | | DRAWING NO. |
| DATE DRAWN | 2008/01/19 | GME-1400-GO型 | | | | | | | GME14GO-080119-01 |



<ご注意>
 ・本図の仕様、寸法および外観は、予告なしに変更することがあります。
 ・本図は参考図としてお使い頂き、承認図が必要な場合には弊社にご照会ください。