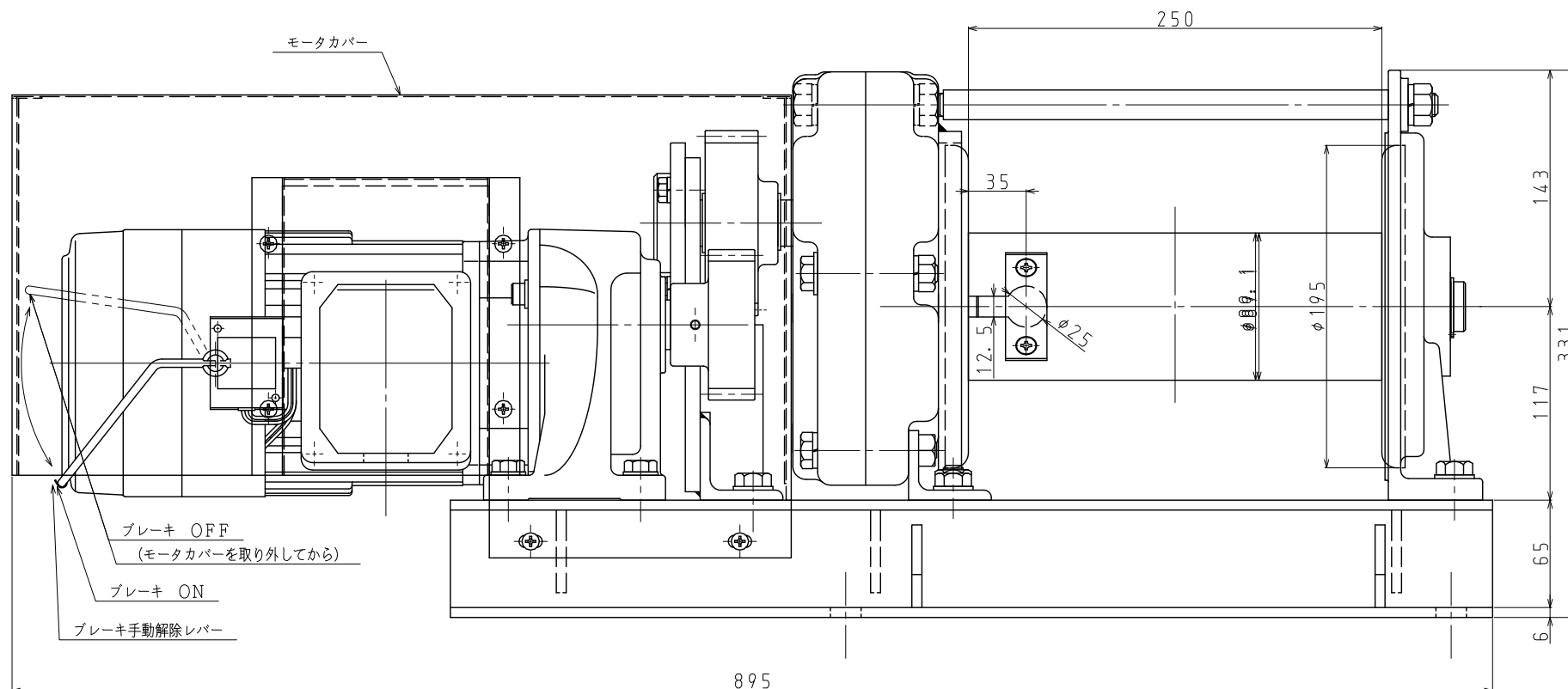
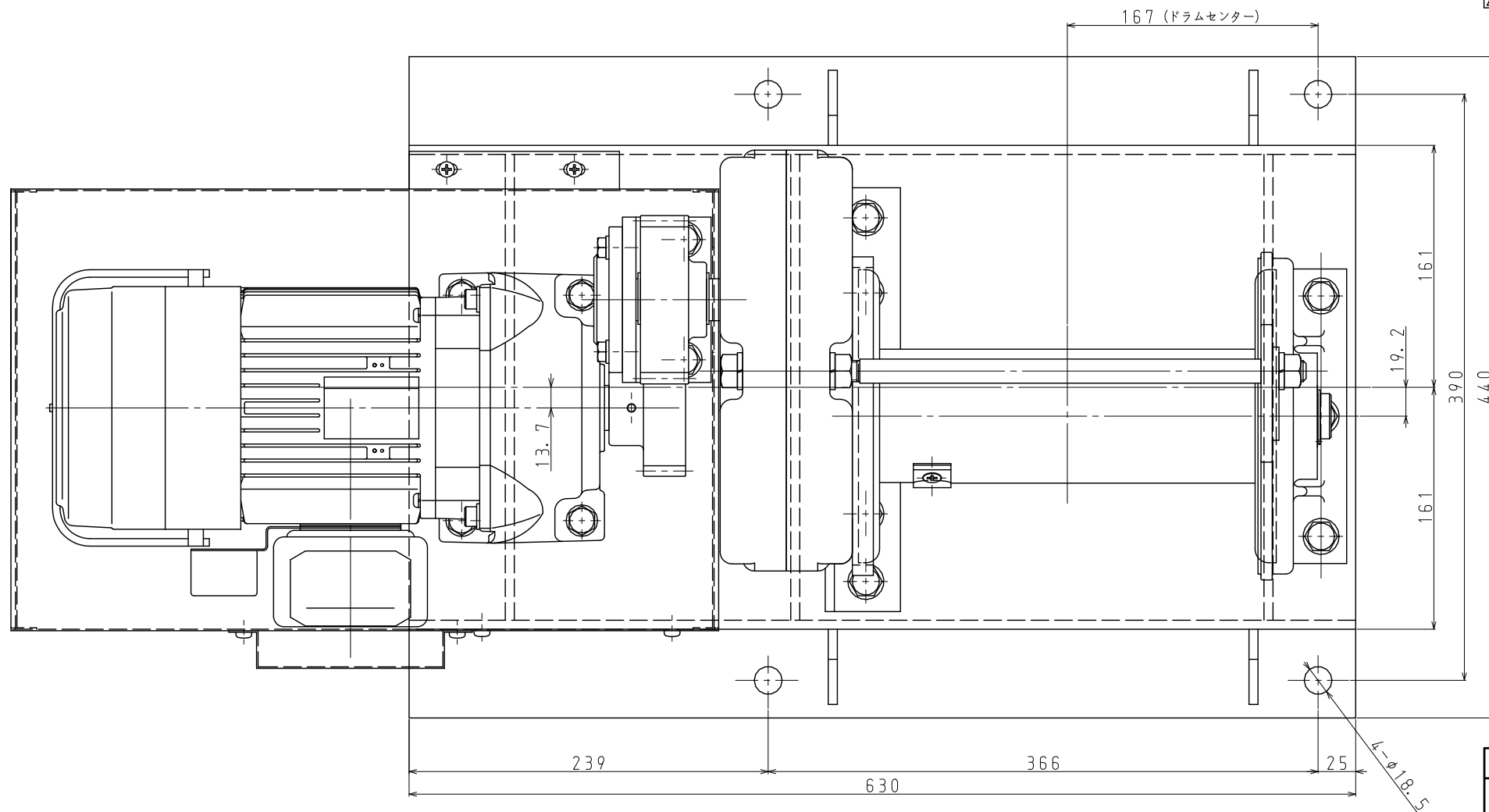


REVISION	..				
△x	..		△x	..	
△x	..		△x	..	



本機の仕様 (ワイヤロープの構成はメーカー推奨です)

電 源	3相 AC200/220V	
	50Hz	60Hz
最大巻上能力 ロープ引張力	7056N (=720kgf)	5978N (=610kgf)
ワイヤロープ	3層目	4.0m/min
巻込速度	5層目	5.1m/min
ワイヤロープの収容量	φ9mm(6×Fi(29))(JIS)×50m	
モ ー タ	0.75kW×4P B種絶縁 連続定格 定格電流値 200V/50Hz;3.6A 200V/60Hz;3.2A 220V/60Hz;3.1A スプリングクローズ式電磁ブレーキ付き (手動解除装置付き)	
総体減速比	1/148.5	
塗 装	外面はメラミン焼付塗装 マンセル:7.5YR6/11	
ウインチ自重	93kg	

MARK	PARTICULARS	MATERIAL	TST PIECE	WORKING NO. REQUIRED	FINISH NO. REQUIRED	TOTAL WEIGHT IN g	PER GR TOTAL W	REMARKS
MANAGER								
DEPUTY MANAGER								
CHIEF IN CHARGE	I. Takahashi	ゴルフネット昇降用 マックスプルウインチ						CLASSIFICATION SCALE
CHECKED BY								DRAWING NO.
DRAWN BY	T. Yonezawa	GME-800-GO型						
DATE DRAWN	2008/01/19							GME08GO-080119-01

MAXPULL MACHINERY & ENGINEERING CO., LTD.

<ご注意>

- ・本図の仕様、寸法および外観は、予告なしに変更することがあります。
- ・本図は参考図としてお使い頂き、承認図が必要な場合には弊社にご照会ください。