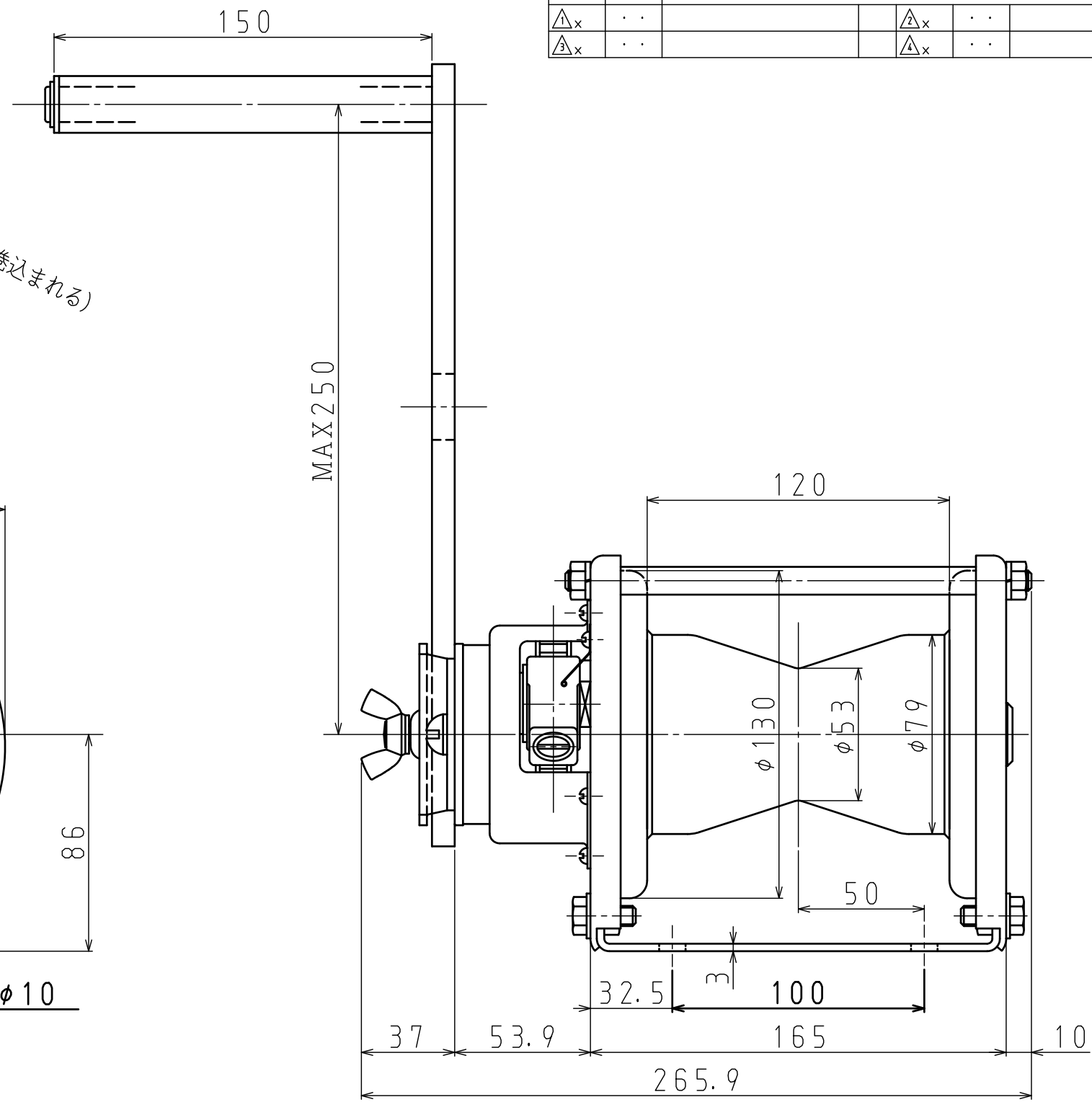
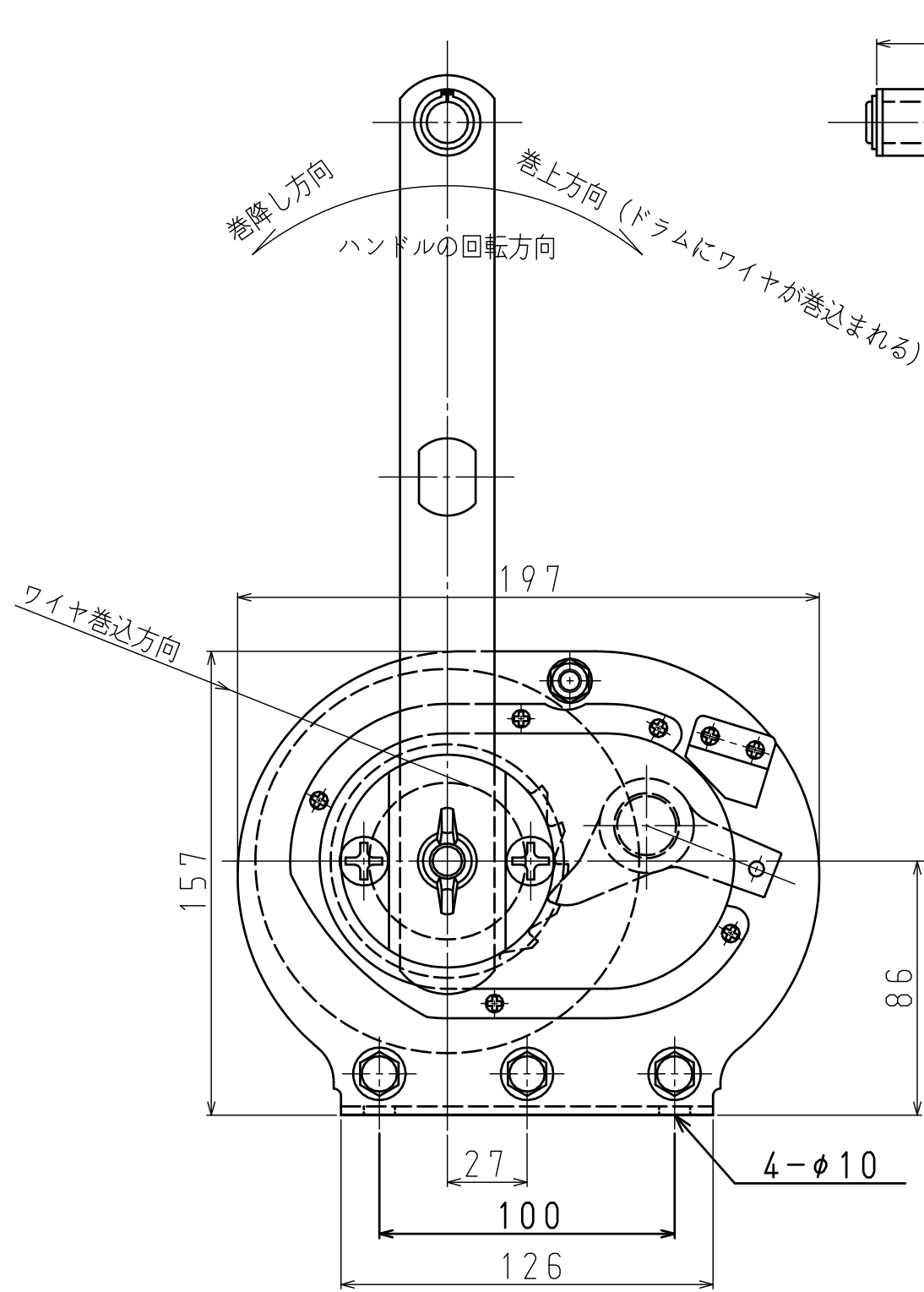


REVISION	..				
△x	..		△x	..	
△x	..		△x	..	



仕 様 (ワイヤロープの構成はメーカー推奨です)			
型 式	MC-1	手荷重	ハンドル長さ 250mm
最大能力 ワイヤロープ引張力	980N (=100kgf)		ロープ引張力 980N
適用ワイヤロープ	$\phi 5$ mm (6×19)	自 重 (本体のみ)	8.9kg
減速比率	1/1	標準附属品	ハンドル 1本
ハンドル長さ	250mm (有効最大)		

MARK	PARTICULARS	MATERIAL	TEST PIECE	WORKING NO. REQUIRED (PER	SPARE NO. REQUIRED (PER	TOTAL	PER ONE WEIGHT IN g	TOTAL	REMARKS
MANAGER									WORK NO.
DEPUTY MANAGER									QUANTITY
CHIEF ENG'R IN CHARGE	I. Takahashi	マックスプル手動ウインチ キャプスタン式 MC-1型							CLASSIFICATION
CHECKED BY									SCALE
DRAWN BY	T. Yonezawa								DRAWING NO.
DATE DRAWN	2008/01/19								MC1-080119-01

<ご注意>

- ・本図の仕様、寸法および外観は、予告なしに変更することがあります。
- ・本図は参考図としてお使い頂き、承認図が必要な場合には弊社にご照会ください。