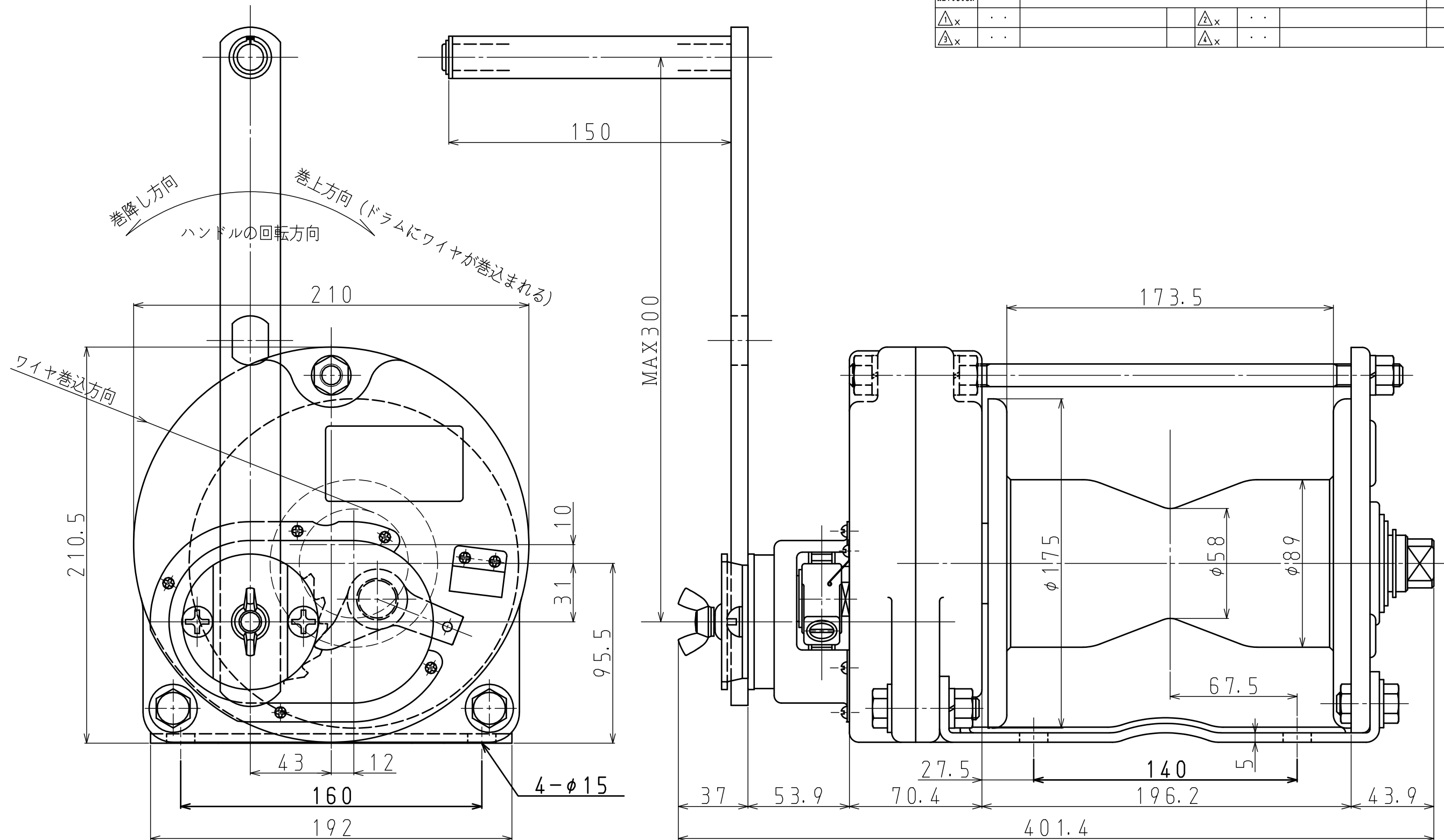


REVISION	..				
△x	..		△x	..	
△x	..		△x	..	



仕 様 (ワイヤロープの構成はメーカー推奨です)			
型 式	MC-10	手荷重	ハンドル長さ 300 mm
最大能力 ワイヤロープ引張力	9,800 N (=1,000 kg f)		ロープ引張力 9800 N
使用ワイヤロープ	φ8 mm (6×37) (JIS)	自 重 (本体のみ)	20.1 kg
減速比率	1 / 12.6	標準附属品	ハンドル 1本
ハンドル長さ	300 mm (有効最大)		

MARK	PARTICULARS	MATERIAL	TEST PIECE	WORKING NO. REQUIRED (PER	SPARE TOTAL	PER ONE WEIGHT IN g	TOTAL	REMARKS
MANAGER								WORK NO.
DEPUTY MANAGER								QUANTITY
CHIEF ENG'R IN CHARGE	I. Takahashi	マックスプル手動ウインチ						CLASSIFICATION
CHECKED BY		キャプスタン式						SCALE
DRAWN BY	T. Yonezawa	MC-10型						DRAWING NO.
DATE DRAWN	2008/01/19							MC10-080119-01

 MAXPULL MACHINERY & ENGINEERING CO., LTD.

<ご注意>

- ・本図の仕様、寸法および外観は、予告なしに変更することがあります。
- ・本図は参考図としてお使い頂き、承認図が必要な場合には弊社にご照会ください。