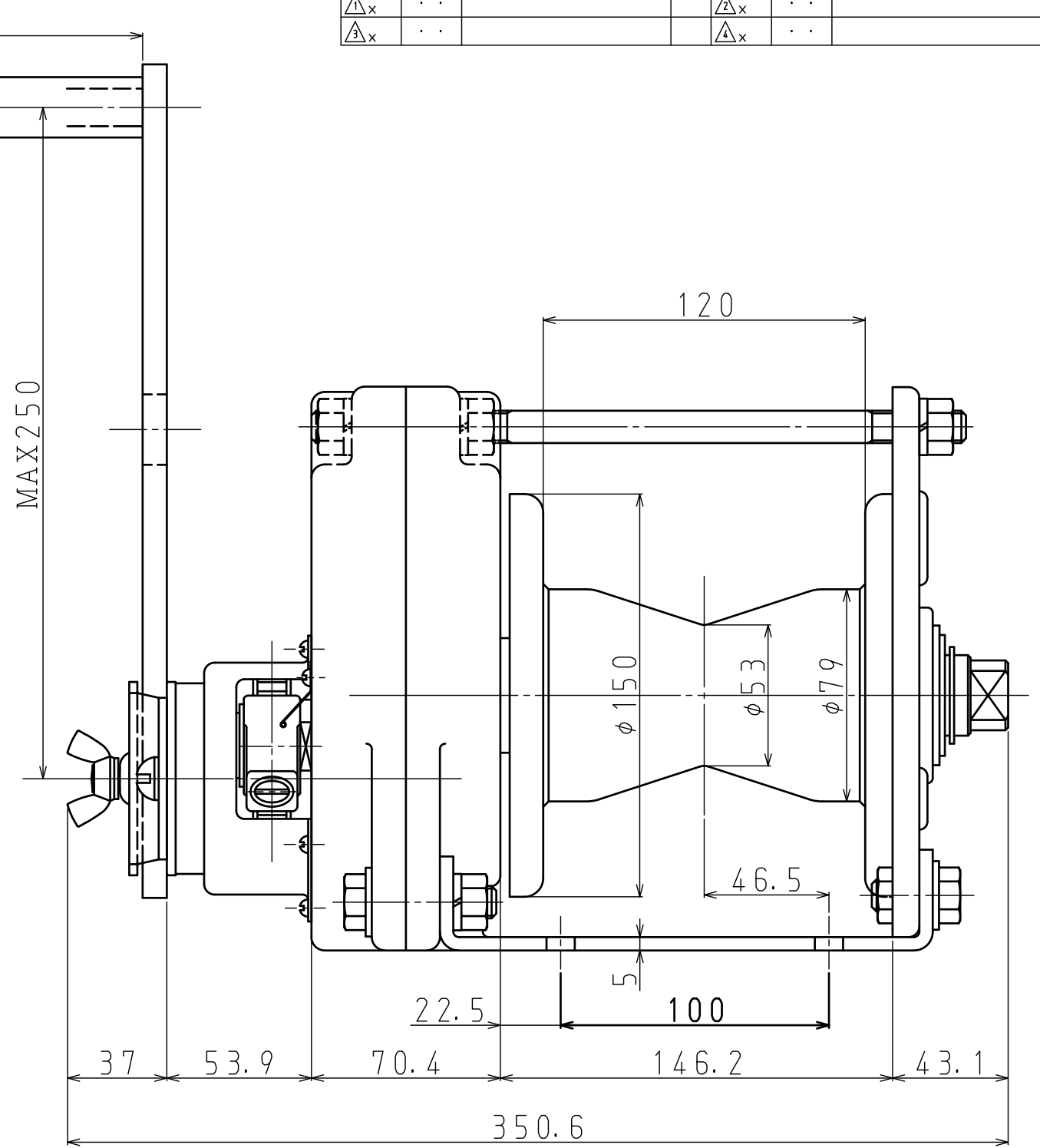
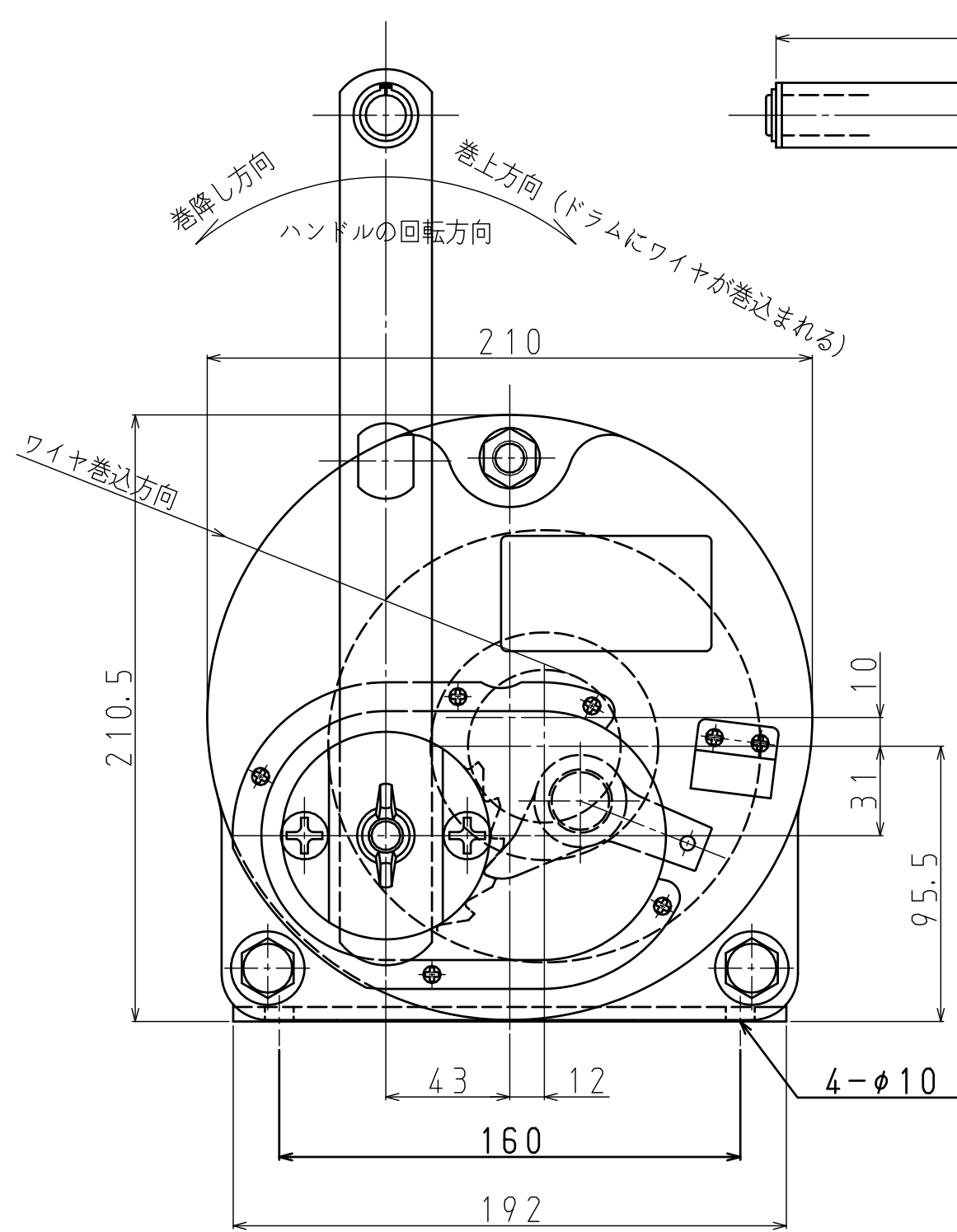



REVISION	..				
△x	..		△x	..	
△x	..		△x	..	



仕 様 (ワイヤロープの構成はメーカー推奨です)			
型 式	MC-3	手荷重	ハンドル長さ 250mm
最大能力 ワイヤロープ引張力	2,940N (=300kgf)		ロープ引張力 2940N
使用ワイヤロープ	φ6mm (6×37) (JIS)	自重 (本体のみ)	15.8kg
減速比率	1/6.25	標準附属品	ハンドル 1本
ハンドル長さ	250mm (有効最大)		

MARK	PARTICULARS	MATERIAL	TEST PIECE	WORKING NO. REQUIRED (PER	SPARE TOTAL	PER ONE WEIGHT IN g	TOTAL	REMARKS
MANAGER							WORK NO.	QUANTITY
DEPUTY MANAGER								
CHIEF ENG'R IN CHARGE	I. Takahashi	マックスプル手動ウインチ					CLASSIFICATION	SCALE
CHECKED BY		キャプスタン式						/
DRAWN BY	T. Yonezawa	MC-3型					DRAWING NO.	
DATE DRAWN	2008/01/19						MC3-080119-01	
 MAXPULL MACHINERY & ENGINEERING CO., LTD.								

<ご注意>

- ・本図の仕様、寸法および外観は、予告なしに変更することがあります。
- ・本図は参考図としてお使い頂き、承認図が必要な場合には弊社にご照会ください。