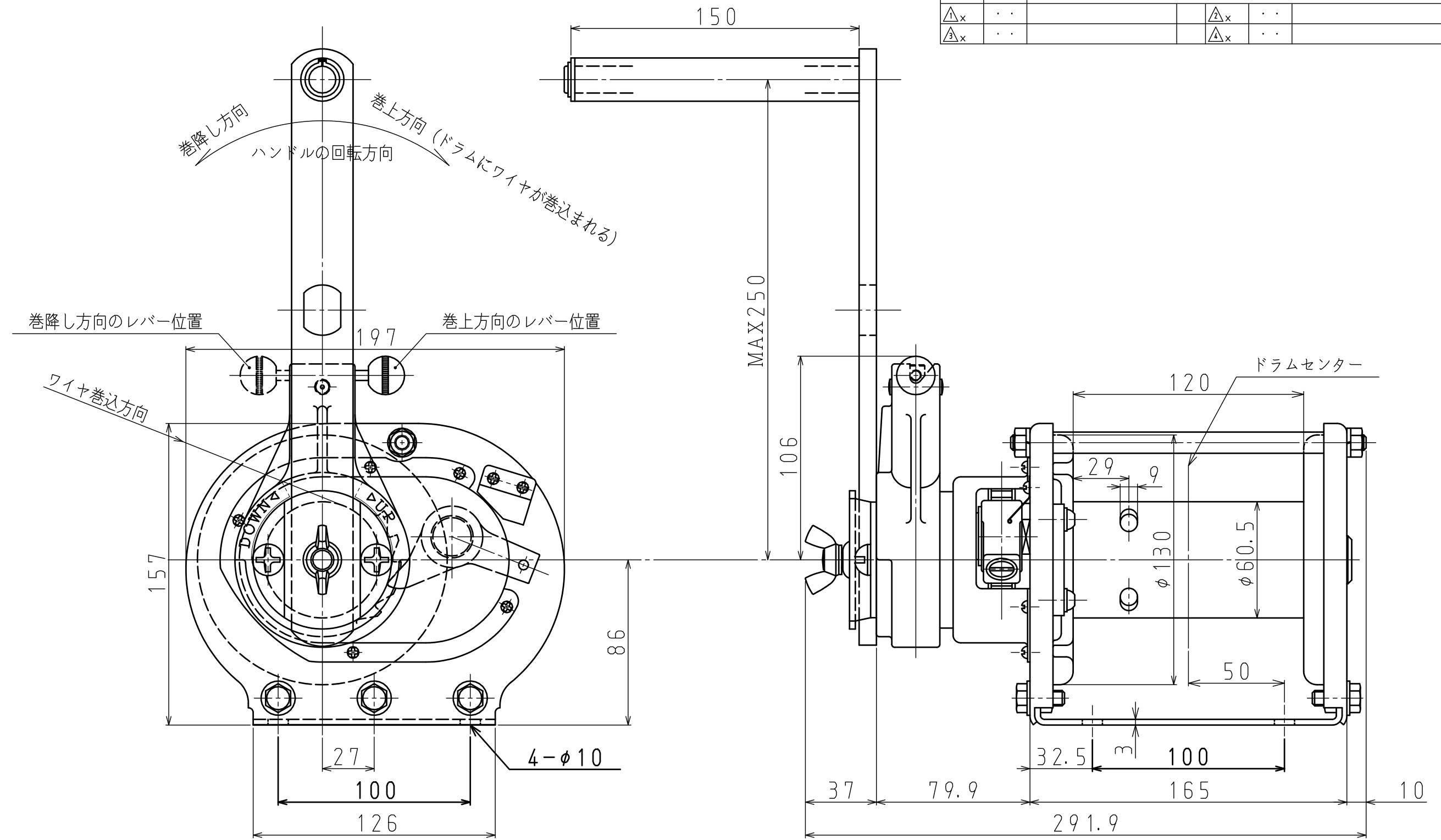


REVISION	..				
△x	..		△x	..	
△x	..		△x	..	



仕 様		(ワイヤロープの構成はメーカー推奨です)	
型 式	MR-1	手荷重	ハンドル長さ 250mm
最大能力 ワイヤロープ引張力	980N (=100kgf) ワイヤロープ巻込4層目まで		ワイヤ巻込層数 1層目 143N (=14.6kgf) 3層目 187N (=19.0kgf) 4層目 208N (=21.2kgf)
ワイヤロープ 収 容 量	使用ワイヤロープ φ5mm(6×19)×35m	自 重 (本体のみ)	8.1kg
減速比率	1/1	標準附属品	ハンドル 1本
ハンドル長さ	250mm (有効最大)		ワイヤロック用L型レンチ 1本

MARK	PARTICULARS	MATERIAL	TEST PIECE	WORKING NO. REQUIRED (PER	SPARE NO. REQUIRED (PER	TOTAL	PER ONE WEIGHT IN g	TOTAL	REMARKS
MANAGER									WORK NO.
DEPUTY MANAGER									QUANTITY
CHIEF ENG'R IN CHARGE	I. Takahashi	マックスプル手動ウインチ							CLASSIFICATION
CHECKED BY		ラチェット式							SCALE
DRAWN BY	T. Yonezawa	MR-1型							DRAWING NO.
DATE DRAWN	2008/01/19								MR1-080119-01

 MAXPULL MACHINERY & ENGINEERING CO., LTD.

<ご注意>

- ・本図の仕様、寸法および外観は、予告なしに変更することがあります。
- ・本図は参考図としてお使い頂き、承認図が必要な場合には弊社にご照会ください。