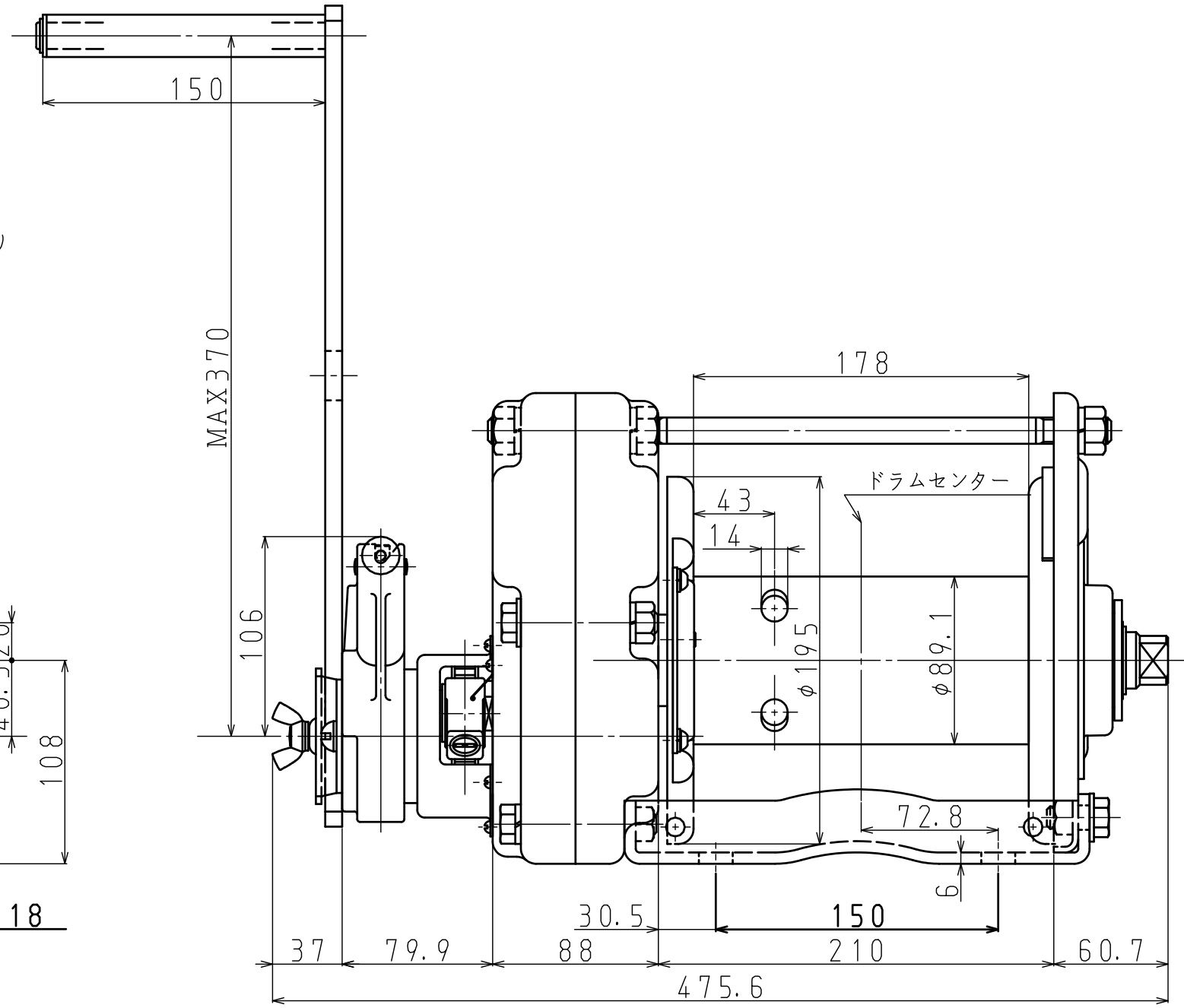
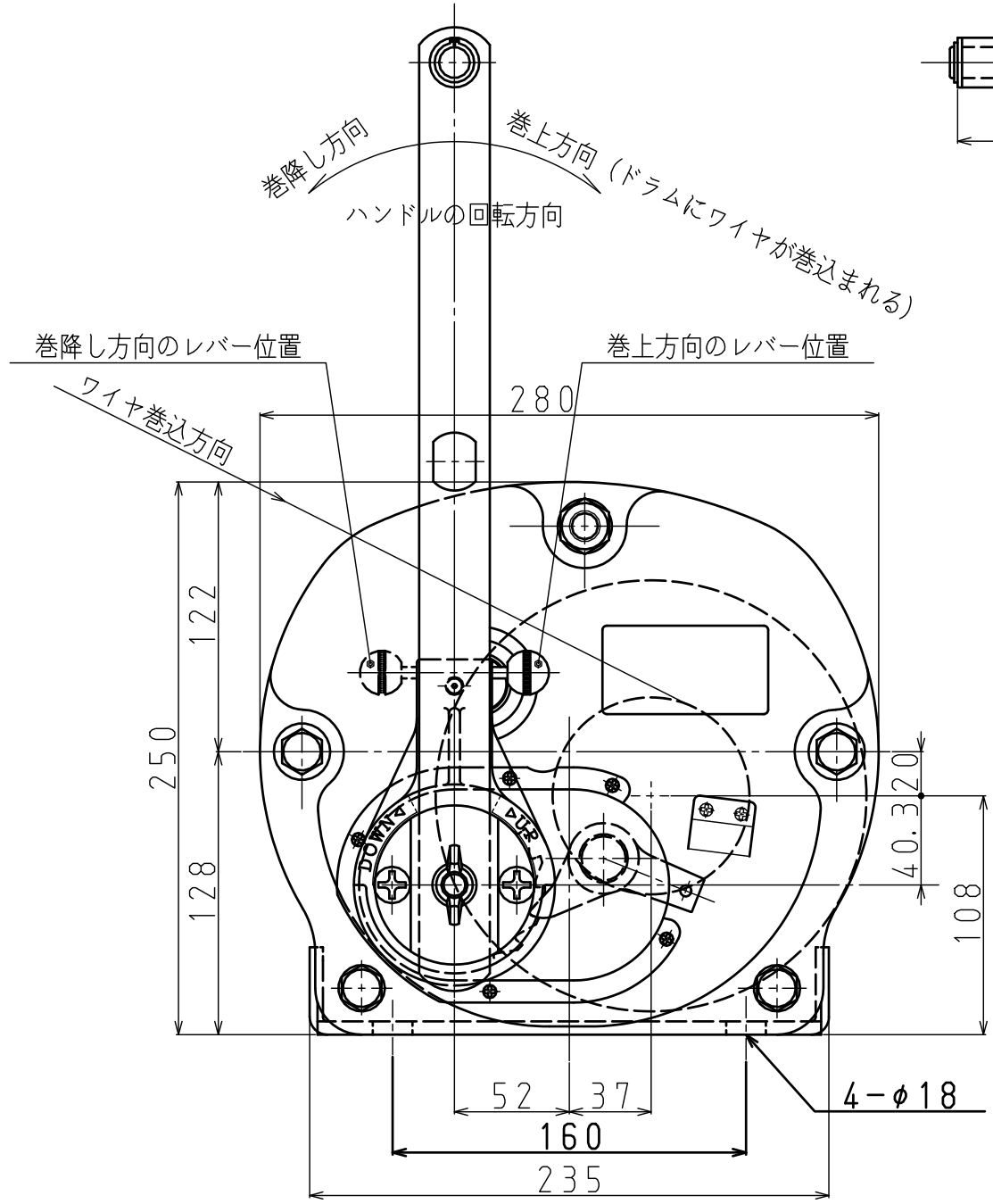


REVISION	..				
△1	x	..	△2	x	..
△3	x	..	△4	x	..



仕 様			
(ワイヤロープの構成はメーカー推奨です)			
型 式	MR-20	手荷重	ハンドル長さ 370mm
最大能力 ワイヤロープ引張力	19,600N (=2,000kgf) ワイヤロープ巻込3層目まで		ワイヤ巻込層数 1層目 157N (=16.0kgf) 2層目 186N (=18.9kgf) 3層目 214N (=21.8kgf)
ワイヤロープ 収 容 量	使用ワイヤロープ φ9mm(6×37)(JIS)×45m	自 重 (本体のみ)	29.1kg
減速比率	1/20	標準附属品	ハンドル 1本
ハンドル長さ	370mm (有効最大)		ワイヤロック用L型レンチ 1本

MARK	PARTICULARS	MATERIAL	TEST PIECE	WORKING NO. REQUIRD (PER	SPARE	TOTAL	PER ONE WEIGHT IN kg	TOTAL	REMARKS
MANAGER							WORK NO.		QUANTITY
DEPUTY MANAGER							CLASSIFICATION		SCALE
CHIEF	I. Takahashi	マックスプル手動ウインチ					DRAWING NO.	MR20-080119-01	/
ENG'R IN CHARGE		ラチェット式							
CHECKED BY		MR-20型							
DRAWN BY	T. Yonezawa								
DATE DRAWN	2008/01/19								



<ご注意>
 ・本図の仕様、寸法および外観は、予告なしに変更することがあります。
 ・本図は参考図としてお使い頂き、承認図が必要な場合には弊社にご照会ください。