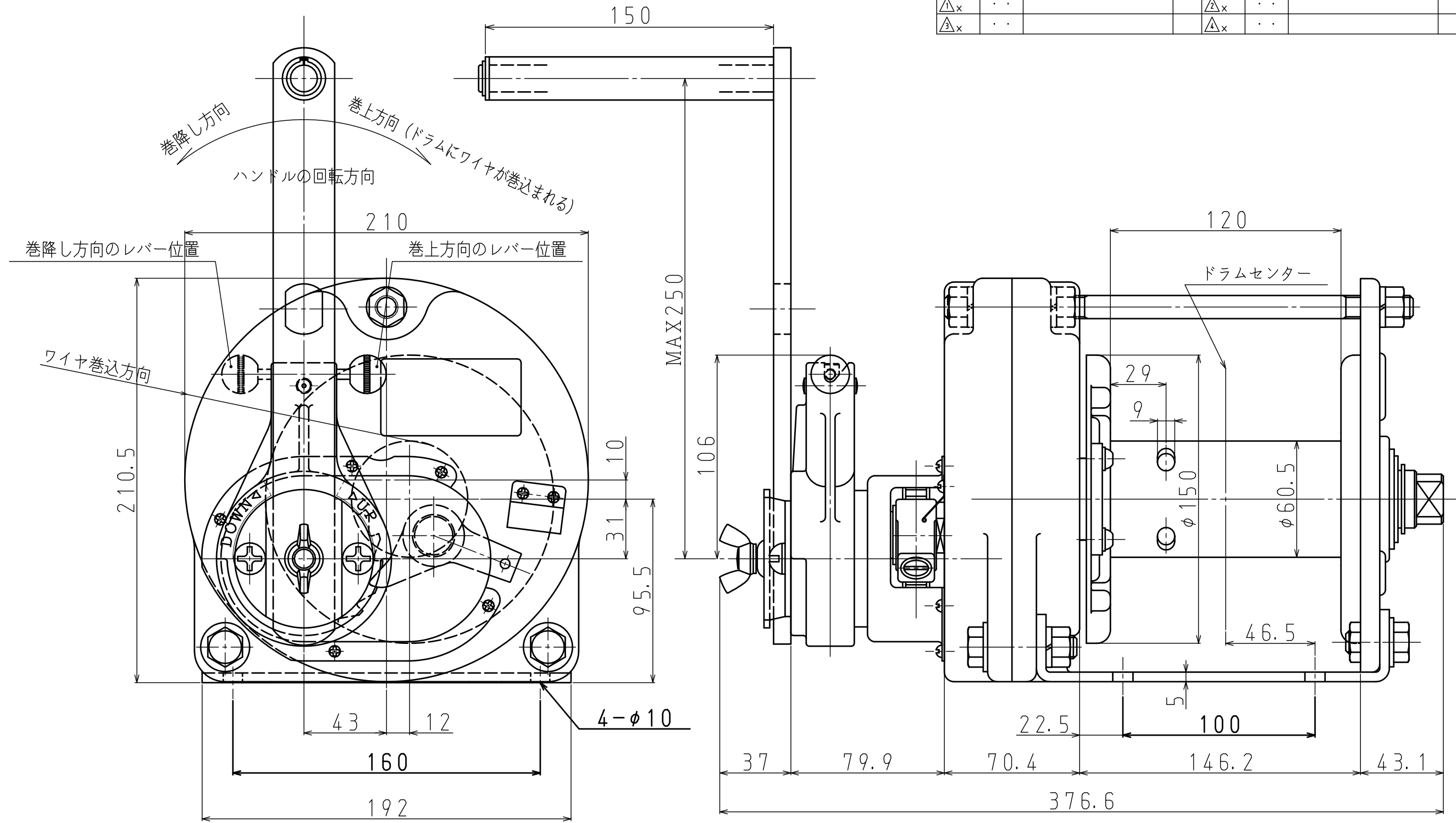


REVISION	..				
△x	..		△x	..	
△x	..		△x	..	



仕 様		(ワイヤロープの構成はメーカー推奨です)	
型 式	MR-3	手荷重	ハンドル長さ 250mm
最大能力 ワイヤロープ引張力	2,940N (=300kgf) ワイヤロープ巻込5層目まで		ワイヤ巻込層数 1層目 76N (= 7.7kgf) 3層目 103N (=10.5kgf) 5層目 131N (=13.3kgf)
ワイヤロープ 収 容 量	使用ワイヤロープ φ6mm(6×37)(JIS)×32m	自 重 (本体のみ)	15.0kg
減速比率	1/6.25	標準附属品	ハンドル 1本
ハンドル長さ	250mm (有効最大)		ワイヤロック用L型レンチ 1本

MARK	PARTICULARS	MATERIAL	TEST PIECE	WORKING NO. REQUIRED (PER	SPARE TOTAL	PER ONE WEIGHT IN g	TOTAL	REMARKS
MANAGER							WORK NO.	QUANTITY
DEPUTY MANAGER								
CHIEF ENG'R IN CHARGE	I. Takahashi	マックスプル手動ウインチ ラチェット式 MR-3型					CLASSIFICATION	SCALE
CHECKED BY							DRAWING NO.	/
DRAWN BY	T. Yonezawa						MR3-080119-01	
DATE DRAWN	2008/01/19							
MAXPULL MACHINERY & ENGINEERING CO., LTD.								

<ご注意>

- ・本図の仕様、寸法および外観は、予告なしに変更することがあります。
- ・本図は参考図としてお使い頂き、承認図が必要な場合には弊社にご照会ください。