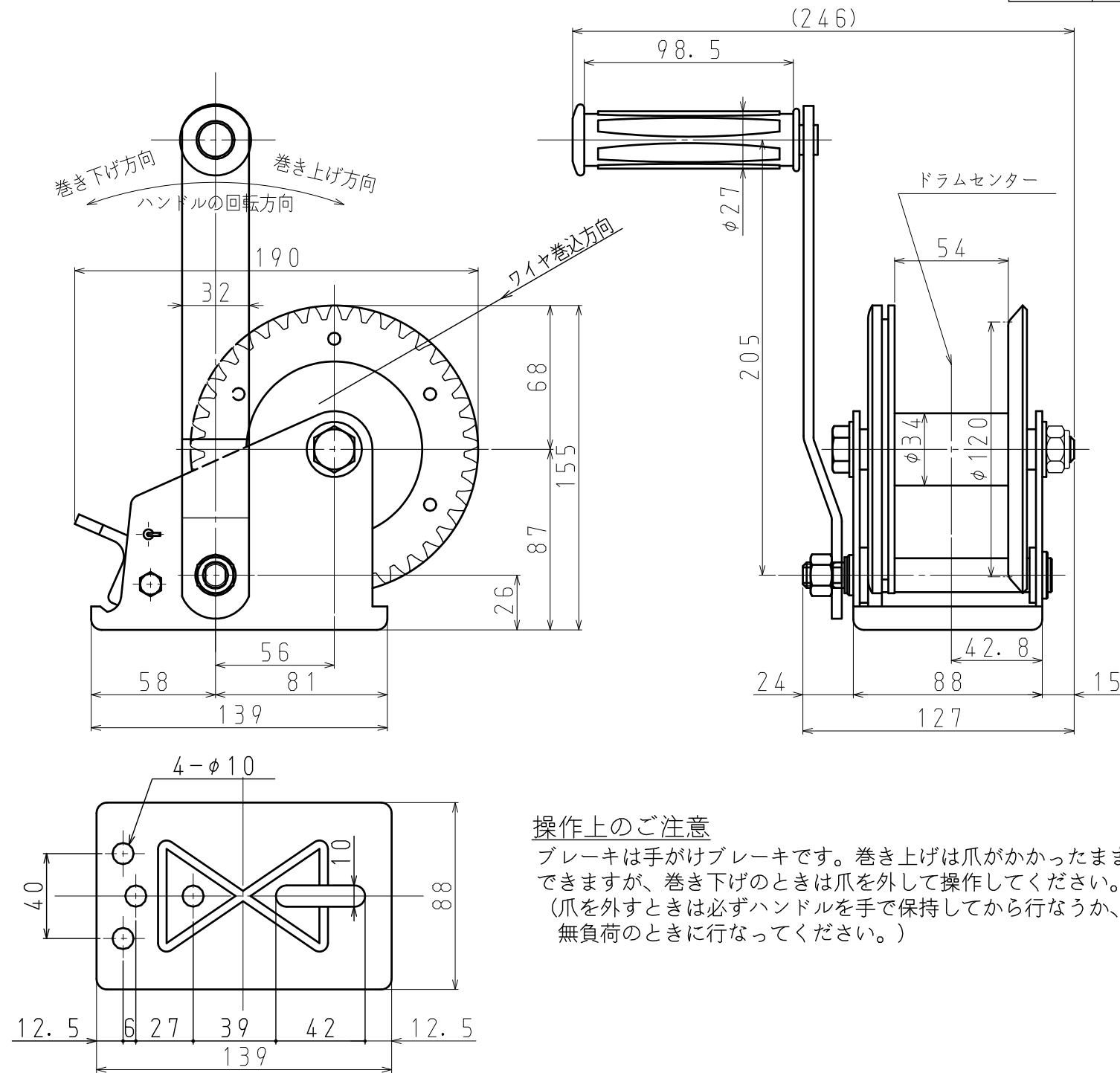
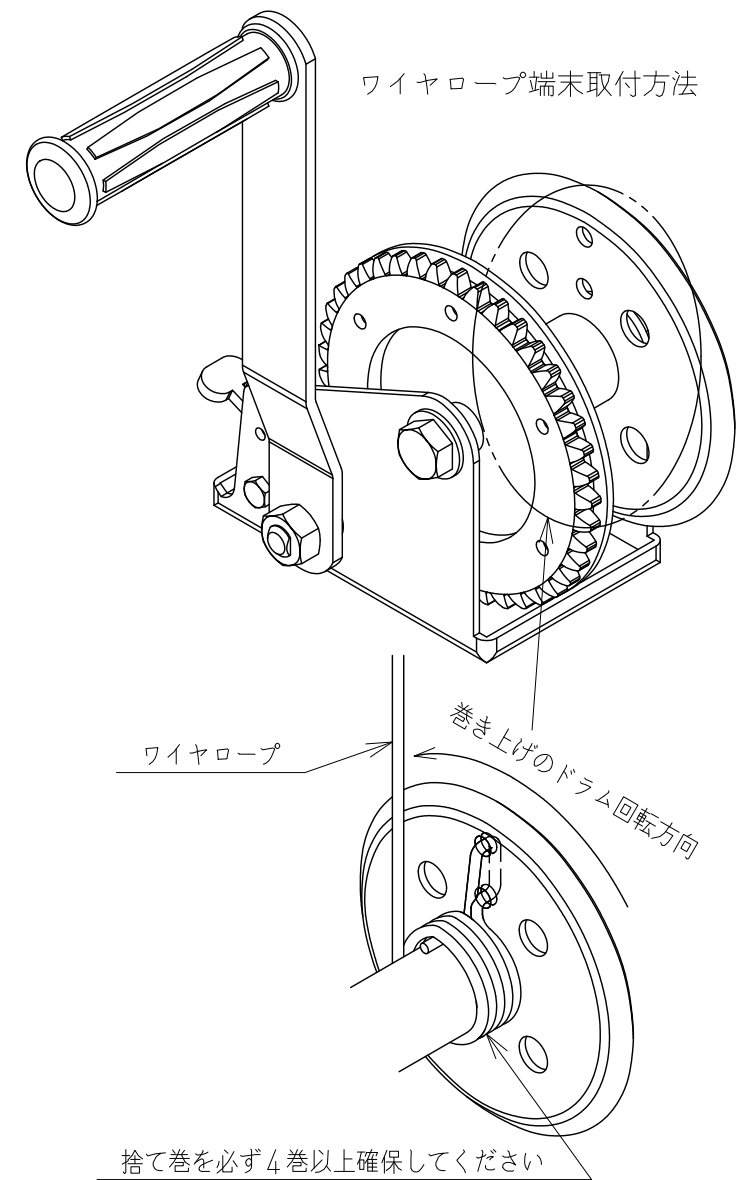


REVISION	••				
①×	••		②×	••	
③×	••		④×	••	



**操作上のご注意**

ブレーキは手がけブレーキです。巻き上げは爪がかかったまま回転できますが、巻き下げのときは爪を外して操作してください。(爪を外すときは必ずハンドルを手で保持してから行なうか、無負荷のときに行なってください。)



仕 様			
型 式	PM-100	手荷重	ワイヤロープ φ4mm
最大能力 ワイヤロープ引張力	980N (=100kgf) φ4mmワイヤロープ巻込6層目まで		ワイヤロープ巻込層数 1層目 31N (= 3.2kgf) 3層目 45N (= 4.6kgf) 6層目 65N (= 6.6kgf)
ワイヤロープ 収 容 量	φ3mmワイヤ ... 50m; 14層巻込 φ4mmワイヤ ... 25m; 10層巻込 φ5mmワイヤ ... 17m; 8層巻込	自 重	2.7kg (ハンドル含む)
ハンドル長さ	205mm	標準附属品	ハンドル 1本
減速比率	1/4.1	塗 装	メラミン焼付塗装, 2回塗り

MARK	PATICULARS	MATERIAL	TEST PIECE	WORKING NO. REQUIRED (PER	SPARE	TOTAL	PER ONE WEIGHT IN kg	TOTAL	REMARKS
MANAGER							WORK NO.		QUANTITY
DEPUTY MANAGER							CLASSIFICATION		SCALE
CHIEF	I. Takahashi								/
ENG'R IN CHARGE									
CHECKED BY									
DRAWN BY	Y. Takematsu						PM-100型		
DATE DRAWN	2008/01/19							PM1-080119-01	

MAXPULL MACHINERY & ENGINEERING CO., LTD.

<ご注意>

- ・本図の仕様、寸法および外観は、予告なしに変更することがあります。
- ・本図は参考図としてお使い頂き、承認図が必要な場合には弊社にご照会ください。