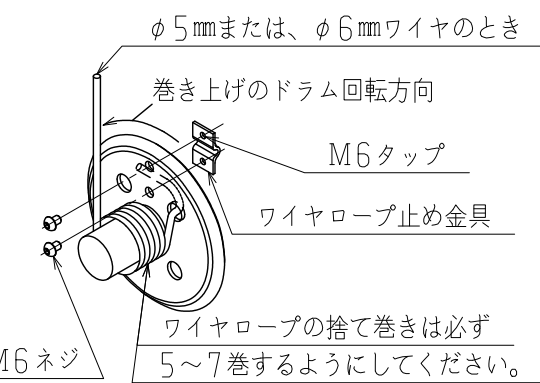
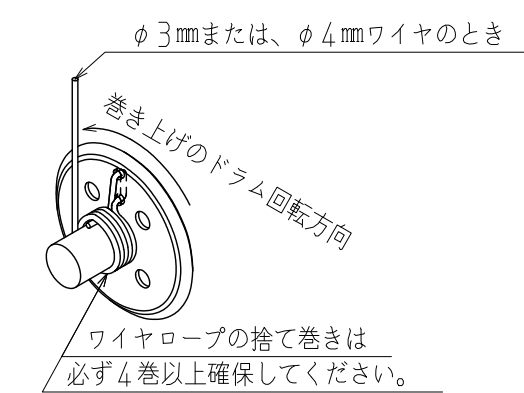
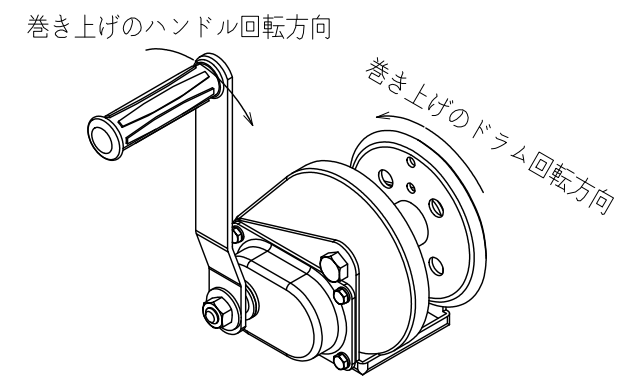
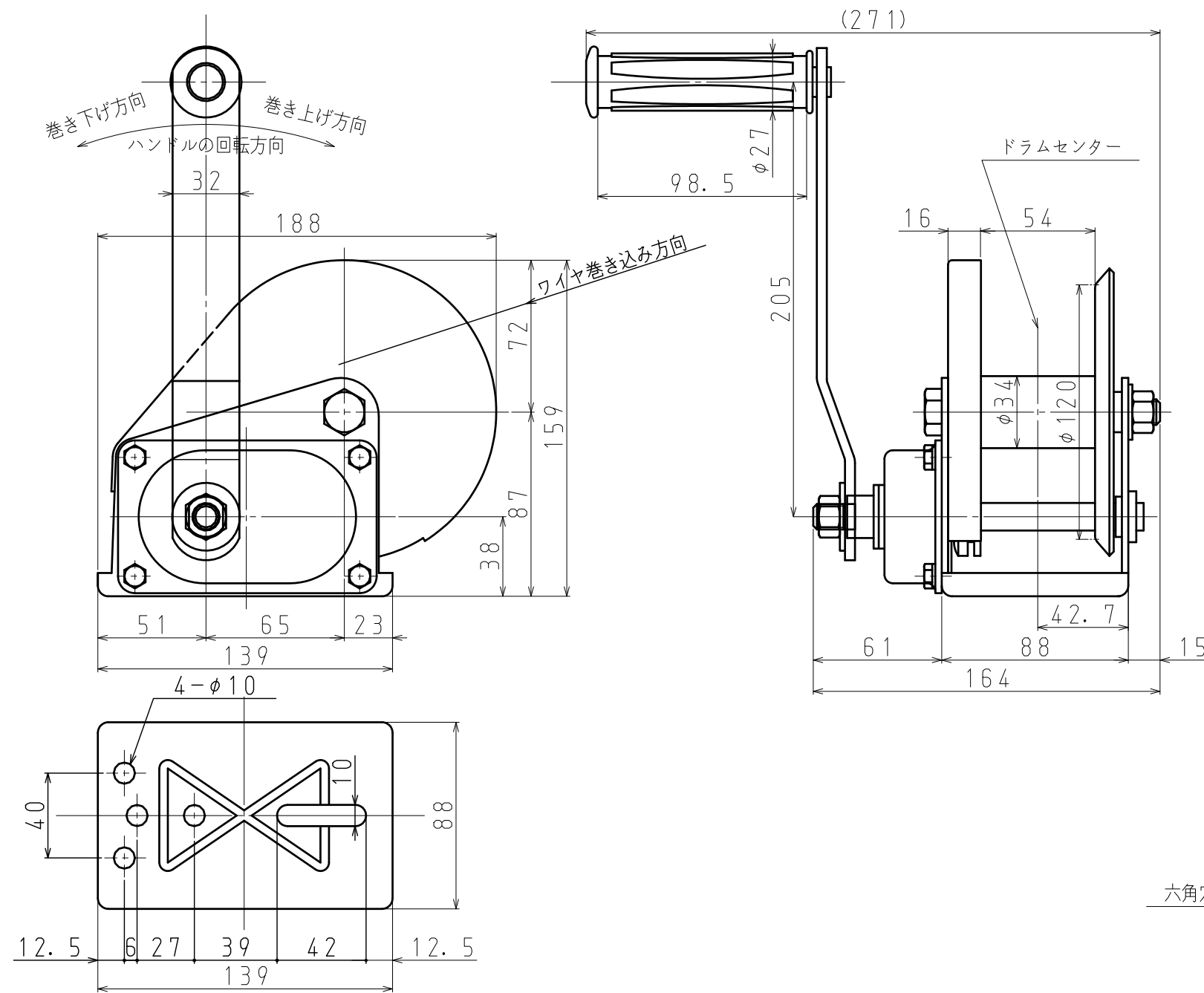


REVISION	••				
①×	••		②×	••	
③×	••		④×	••	



仕 様			
型 式	PM-200	手荷重	ワイヤロープ φ5mm
最大能力 ワイヤロープ引張力	1,960N (=200kgf) φ5mmワイヤロープ巻込6層目まで		ワイヤロープ巻込層数 1層目 65N (=6.5kgf) 3層目 98N (=10.0kgf) 6層目 148N (=15.1kgf)
ワイヤロープ 収 容 量	φ3mmワイヤ ... 50m; 14層巻込	ブレーキ機構	メカニカル自動ブレーキ
	φ4mmワイヤ ... 25m; 10層巻込	自 重	3.3kg (ハンドル含む)
	φ5mmワイヤ ... 17m; 8層巻込	標準附属品	ハンドル 1本
	φ6mmワイヤ ... 13m; 7層巻込		
ハンドル長さ	205mm	塗 装	メラミン焼付塗装, 2回塗り (マンセルNo. 7.5YR6/11)
減速比率	1/4.1		

MARK	PARTICULARS	MATERIAL	TEST PIECES	WORKING NO. REQUIRED (PER )	SPARE	TOTAL	PER ONE WEIGHT IN kg	TOTAL	REMARKS
MANAGER							WORK NO.		QUANTITY
DEPUTY MANAGER							CLASSIFICATION		SCALE
CHIEF	I. Takahashi								
ENG'R IN CHARGE		ミニマックスプルウインチ							
CHECKED BY							DRAWING NO.		
DRAWN BY	Y. Takematsu	PM-200型							
DATE DRAWN	2008/01/19								PM2-080119-01



<ご注意>  
 ・本図の仕様、寸法および外観は、予告なしに変更することがあります。  
 ・本図は参考図としてお使い頂き、承認図が必要な場合には弊社にご照会ください。