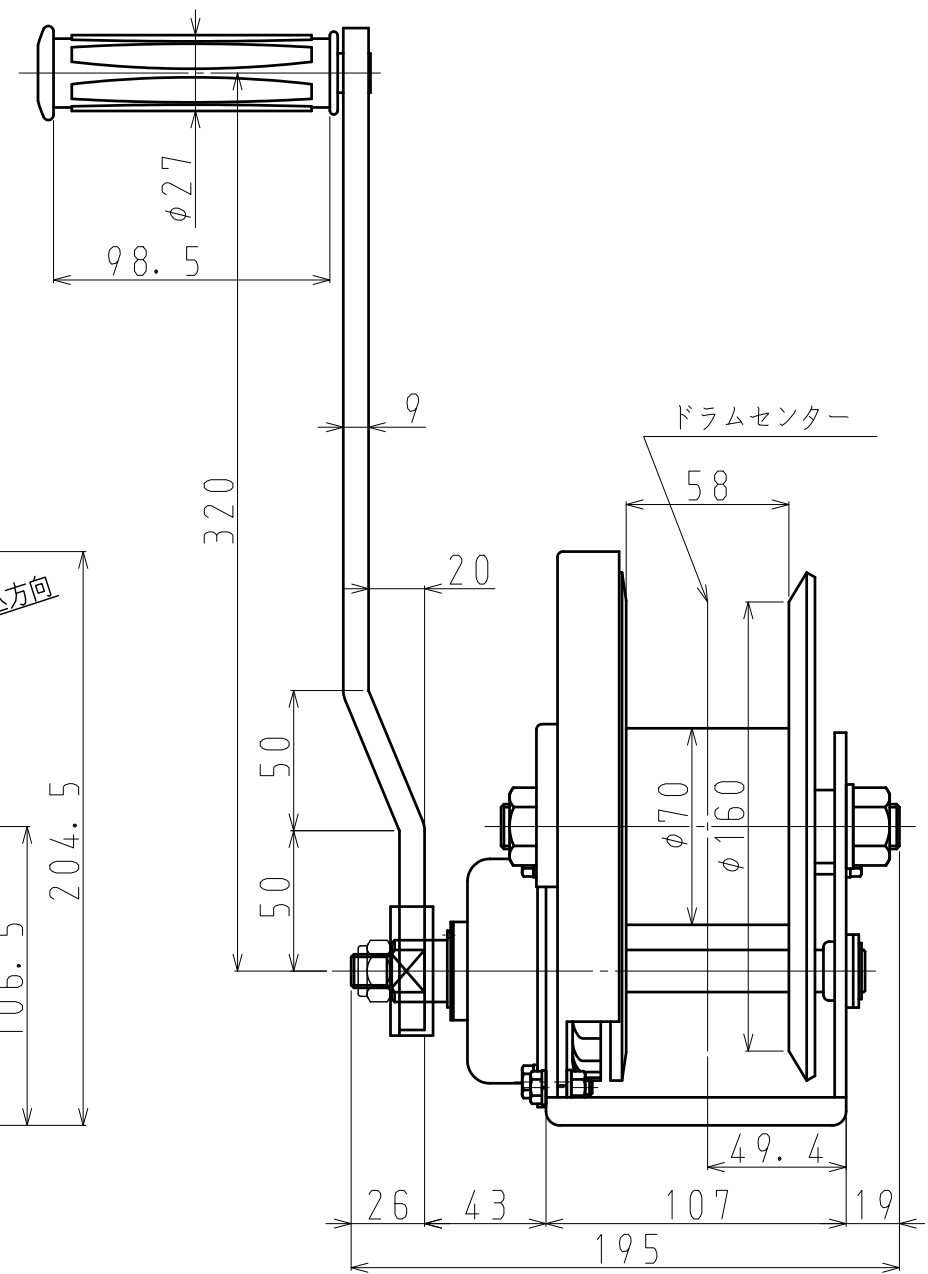
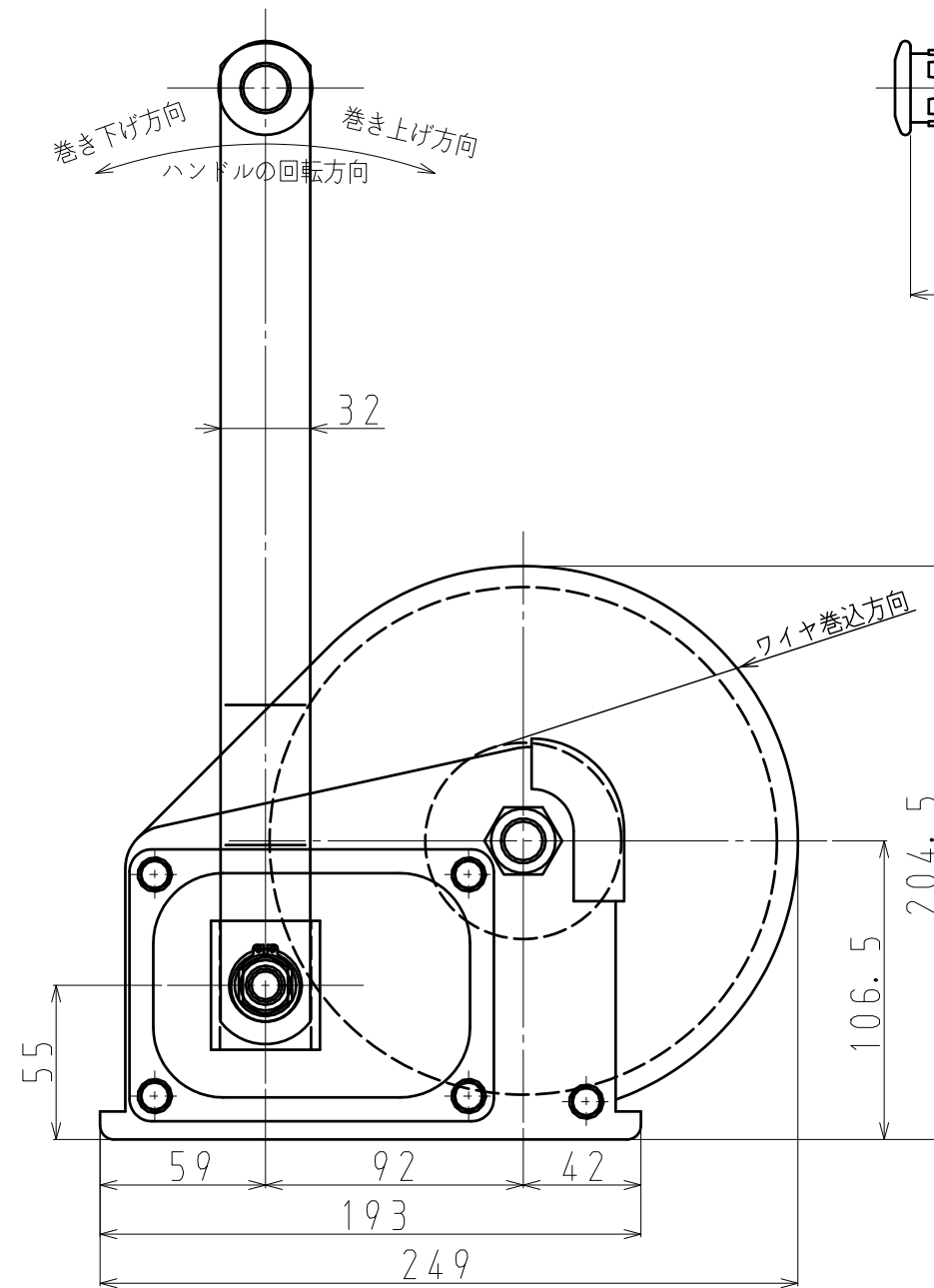
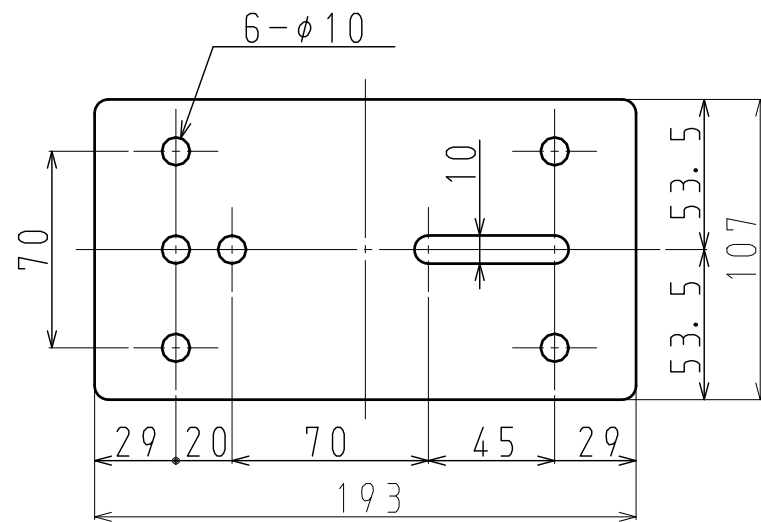
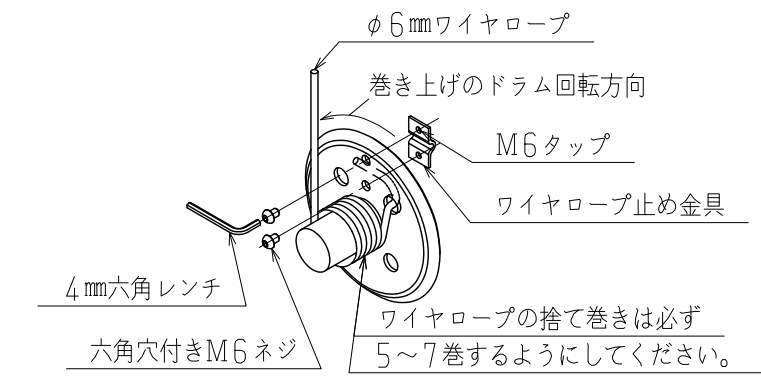


REVISION	..				
①×	..		②×	..	
③×	..		④×	..	



仕 様			
型 式	PM-400	減速比率	1/5
最大能力 ワイヤロープ引張力	3,920N (=400kgf) φ6mmワイヤロープ巻込4層目まで	手荷重	ワイヤロープ φ6mm ワイヤロープ巻込層数 1層目 133N (=13.6kgf) 3層目 175N (=17.9kgf) 4層目 196N (=20.0kgf)
ワイヤロープ 収 容 量	φ6mm×21m (7層巻込)		ロープ引張力 3,920N
ハンドル長さ	320mm	ブレーキ機構	メカニカル自動ブレーキ
塗 装	メラミン焼付塗装, 2回塗り (マンセルNo. 7.5YR6/11)	自 重	8.0kg (ハンドル含む)
		標準附属品	ハンドル 1本

MARK	PARTICULARS	MATERIAL	TEST PIECE	WORKING	SPARE	TOTAL	PER ONE	TOTAL	REMARKS	
				NO. REQUIRED (PER )	NO. REQUIRED (PER )	NO. REQUIRED (PER )	WEIGHT IN kg			
MANAGER									WORK NO.	QUANTITY
DEPUTY MANAGER										
CHIEF	I. Takahashi								CLASSIFICATION	SCALE
ENG'R IN CHARGE										
CHECKED BY										
DRAWN BY	T. Yonezawa								DRAWING NO.	
DATE DRAWN	2008/01/19									PM4-080119-01

MAXPULL MACHINERY & ENGINEERING CO., LTD.

<ご注意>  
 ・本図の仕様、寸法および外観は、予告なしに変更することがあります。  
 ・本図は参考図としてお使い頂き、承認図が必要な場合には弊社にご照会ください。