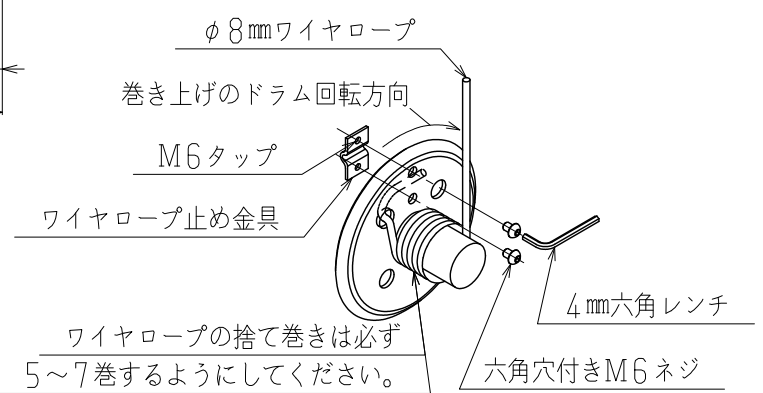
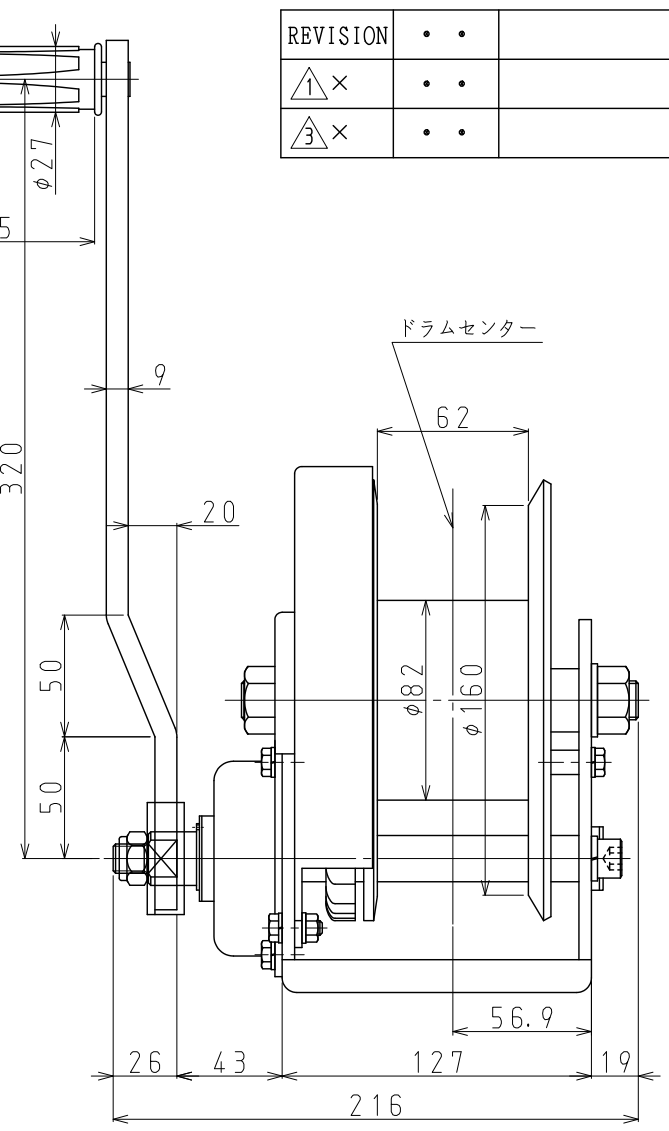


REVISION	●●				
①×	●●		②×	●●	
③×	●●		④×	●●	



ワイヤロープの捨て巻きは必ず5~7巻するようにしてください。

仕 様			
型 式	PM-600	減速比率	1/10
最大能力 ワイヤロープ引張力	5,880N (=600kgf) φ8mmワイヤロープ巻込4層目まで	手荷重	ワイヤロープ φ8mm
ワイヤロープ 収 容 量	φ8mm×12m (5層巻込)		ワイヤロープ巻込層数 1層目 119N (=12.1kgf) 3層目 161N (=16.4kgf) 4層目 182N (=18.5kgf)
ハンドル長さ	320mm	ブレーキ機構	メカニカル自動ブレーキ
塗 装	メラミン焼付塗装, 2回塗り (マンセルNo. 7.5YR6/11)	自 重	10.5kg (ハンドル含む)
		標準附属品	ハンドル 1本

MARK	PATICULARS	MATERIAL	TEST PIECE	WORKING NO. REQUIRED (PER)	SPARE	TOTAL	PER ONE WEIGHT IN kg	TOTAL	REMARKS
MANAGRR							WORK NO.		QUANTITY
DEPUTY MANAGRR							CLASSIFICATION		SCALE
CHIEF	I. Takahashi								
ENG' R IN CHARGE									
CHECKED BY									
DRAWN BY	Y. Takematsu								
DATE DRAWN	2008/01/19								
								DRAWING NO. PM6-080119-01	

<ご注意>
 ・本図の仕様、寸法および外観は、予告なしに変更することがあります。
 ・本図は参考図としてお使い頂き、承認図が必要な場合には弊社にご照会ください。