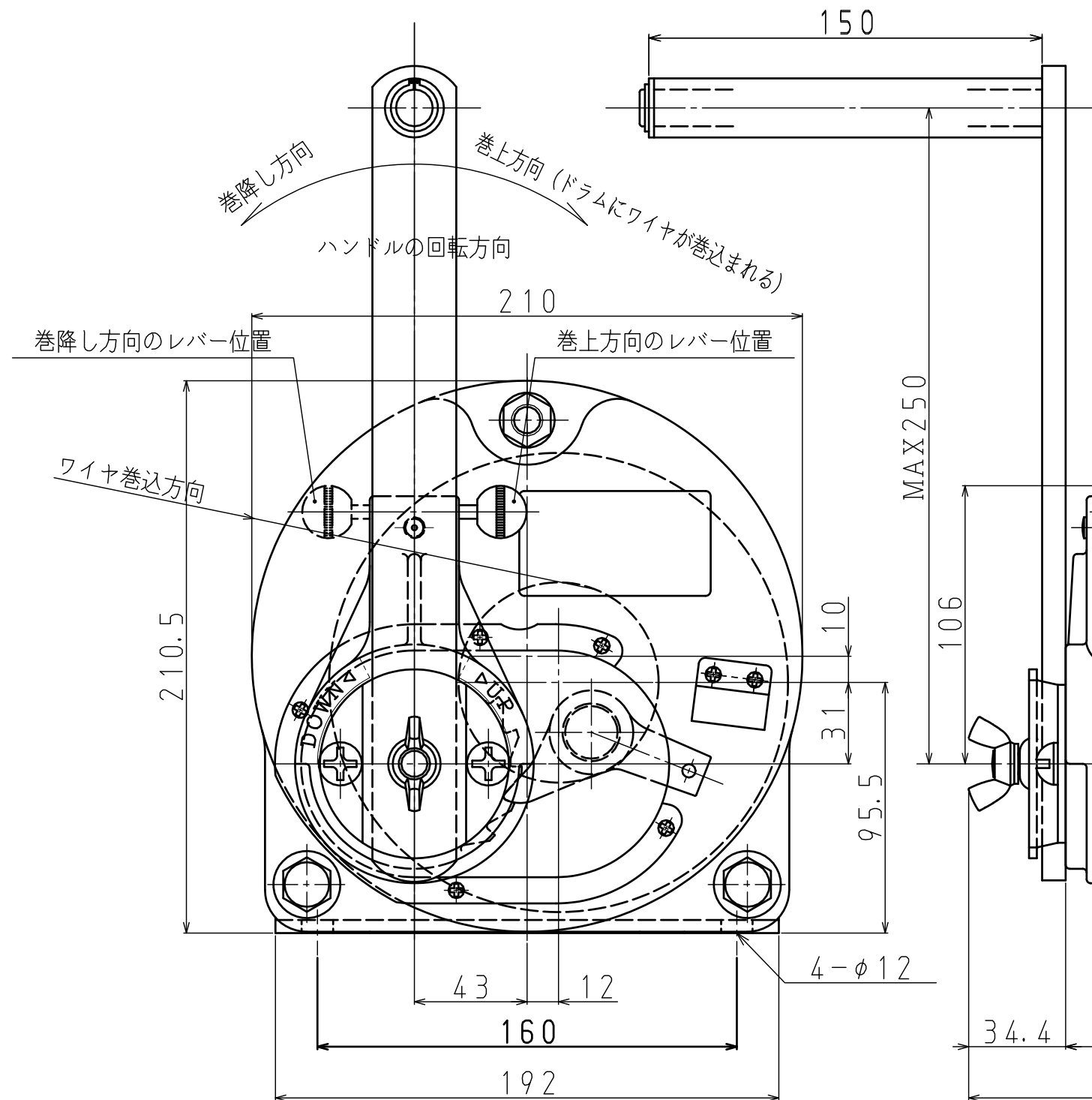
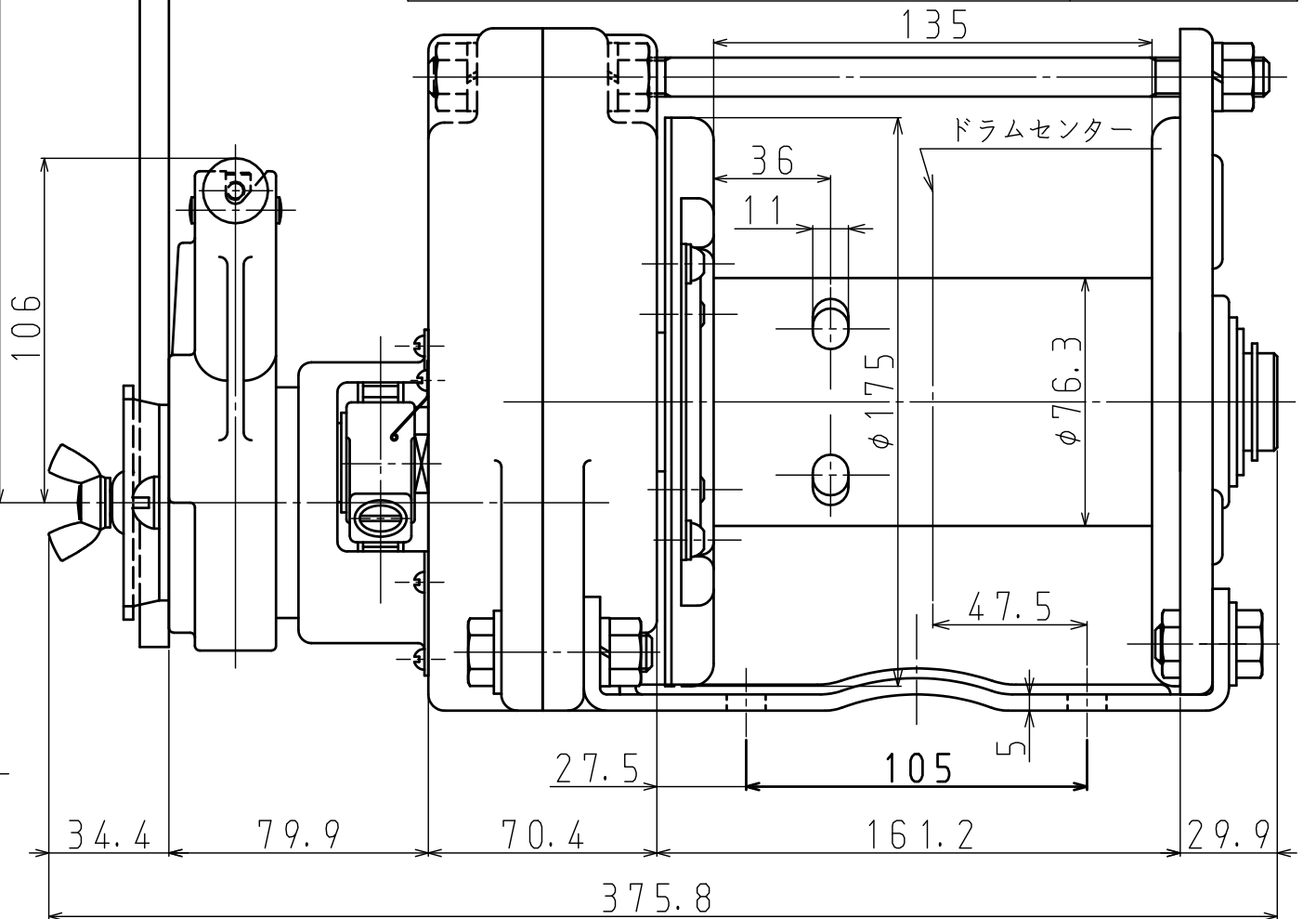


REVISION	..				
△x	..		△x	..	
△x	..		△x	..	



【ウインチ主要部分の材質】

ギヤケース、ギヤケースカバー、ベッドプレート、ドラム、サイドフレーム、クラッチカバー、ハンドルアーム	SUS304
ドラムシャフト	SUS304
クラッチピニオン	SUS304
メインギヤ、ピニオンギヤ	SCM415
スパーギヤ	S25C
ボルト、ナット、止め輪、スプリング類	SUS304
ボールベアリング	SUS440C
クラッチ、ラチェットハンドル	CAC403
クラッチおよびラチェットハンドル以外のメカニカルブレーキ機構	SUS303 SUS304 SUS420J2



仕 様 (ワイヤロープの構成はメーカー推奨です)			
型 式	RSB-5	手荷重	ハンドル長さ 250mm
最大能力 ワイヤロープ引張力	4,900N (=500kgf) ワイヤロープ巻込5層目まで		ワイヤ巻込層数 1層目 109N (=11.1kgf) 3層目 142N (=14.4kgf) 5層目 174N (=17.7kgf)
ワイヤロープ 収 容 量	使用ワイヤロープ φ6mm(6×37)×40m	自 重 (本体のみ)	17.2kg
減速比率	1/8.9	標準附属品	ハンドル 1本
ハンドル長さ	250mm (有効最大)		ワイヤロック用L型レンチ 1本

MARK	PARTICULARS	MATERIAL	TEST PIECE	WORKING NO. REQUIRED (PER	SPARE TOTAL	PER ONE WEIGHT IN g	TOTAL	REMARKS
MANAGER							WORK NO.	QUANTITY
DEPUTY MANAGER								
CHIEF ENG'R IN CHARGE	I. Takahashi	マックスプルステンレスウインチ					CLASSIFICATION	SCALE
CHECKED BY		ラチェット式 (バフ研磨加工)					DRAWING NO.	
DRAWN BY	T. Yonezawa	RSB-5型					RSB5-080119-01	
DATE DRAWN	2008/01/19							

MAXPULL MACHINERY & ENGINEERING CO., LTD.

<ご注意>

- ・本図の仕様、寸法および外観は、予告なしに変更することがあります。
- ・本図は参考図としてお使い頂き、承認図が必要な場合には弊社にご照会ください。