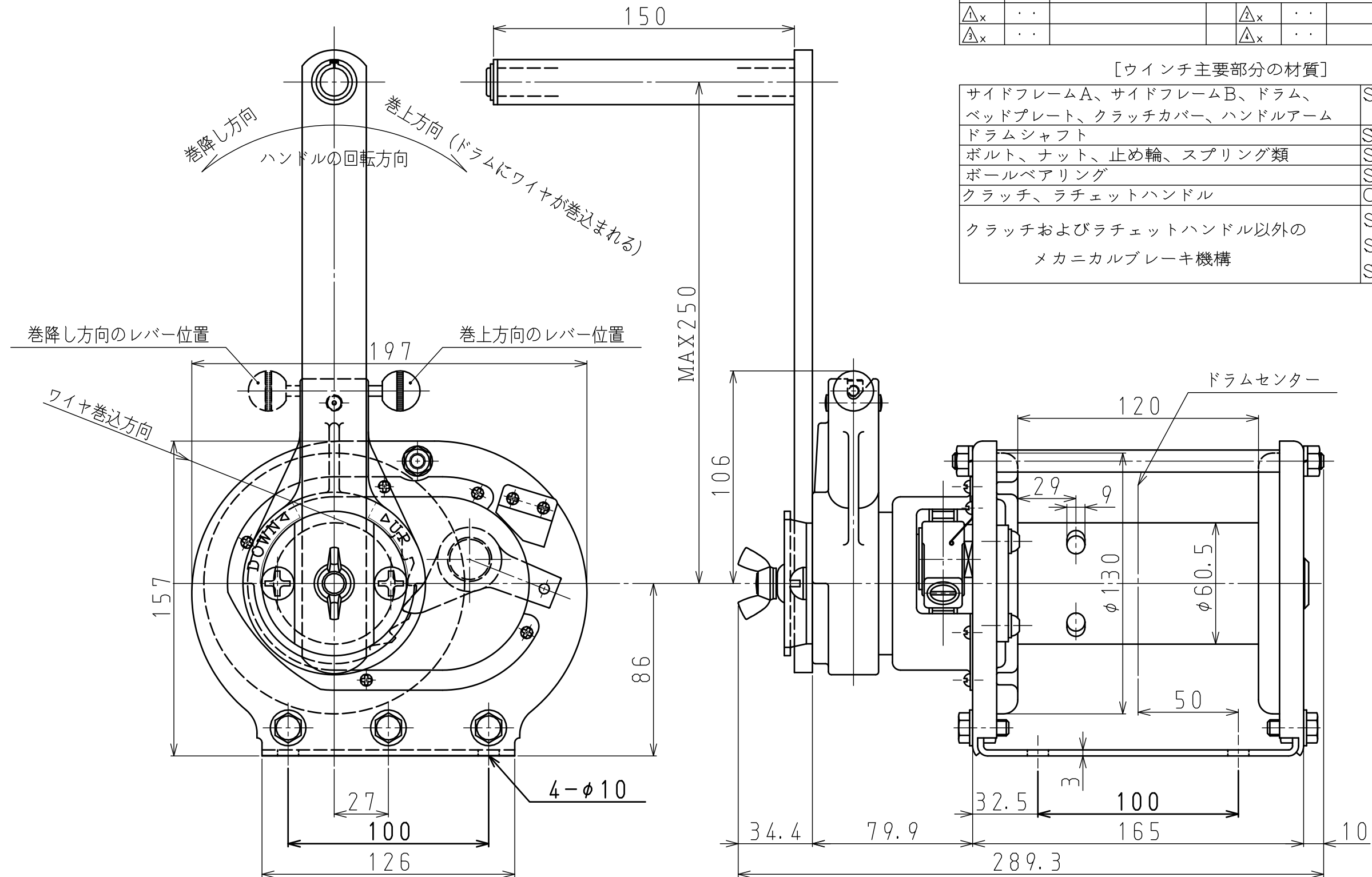


REVISION	..				
△x	..		△x	..	
△x	..		△x	..	

[ウインチ主要部分の材質]

サイドフレームA、サイドフレームB、ドラム、 ベッドプレート、クラッチカバー、ハンドルアーム	SUS304
ドラムシャフト	SUS304
ボルト、ナット、止め輪、スプリング類	SUS304
ボールベアリング	SUS440C
クラッチ、ラチェットハンドル	CAC403
クラッチおよびラチェットハンドル以外の メカニカルブレーキ機構	SUS303 SUS304 SUS420J2



仕 様 (ワイヤロープの構成はメーカー推奨です)

型 式	RST-1	手荷重	ハンドル長さ 250mm	ワイヤ巻込層数
最大能力 ワイヤロープ引張力	980N (=100kgf)		ロープ引張力 980N	1層目 143N (=14.6kgf) 3層目 187N (=19.0kgf) 4層目 208N (=21.2kgf)
ワイヤロープ 収 容 量	使用ワイヤロープ φ5mm(6×19)×35m	自 重 (本体のみ)		9.0kg
減速比率	1/1	標準附属品	ハンドル	1本
ハンドル長さ	250mm (有効最大)		ワイヤロック用L型レンチ	1本

MARK	PARTICULARS	MATERIAL	TEST PIECE	WORKING NO. REQUIRED (PBR)	SPARE TOTAL	PBR ONE TOTAL WEIGHT IN kg	REMARKS
MANAGER						WORK NO.	QUANTITY
DEPUTY MANAGER							
CHIEF ENGR' IN CHARGE	I. Takahashi	マックスプルステンレスウインチ				CLASSIFICATION	SCALE
CHECKED BY		ラチェット式 (メタリック塗装)				DRAWING NO.	/
DRAWN BY	T. Yonezawa	RST-1型				RST1-080119-01	
DATE DRAWN	2008/01/19						



<ご注意>
 ・本図の仕様、寸法および外観は、予告なしに変更することがあります。
 ・本図は参考図としてお使い頂き、承認図が必要な場合には弊社にご照会ください。