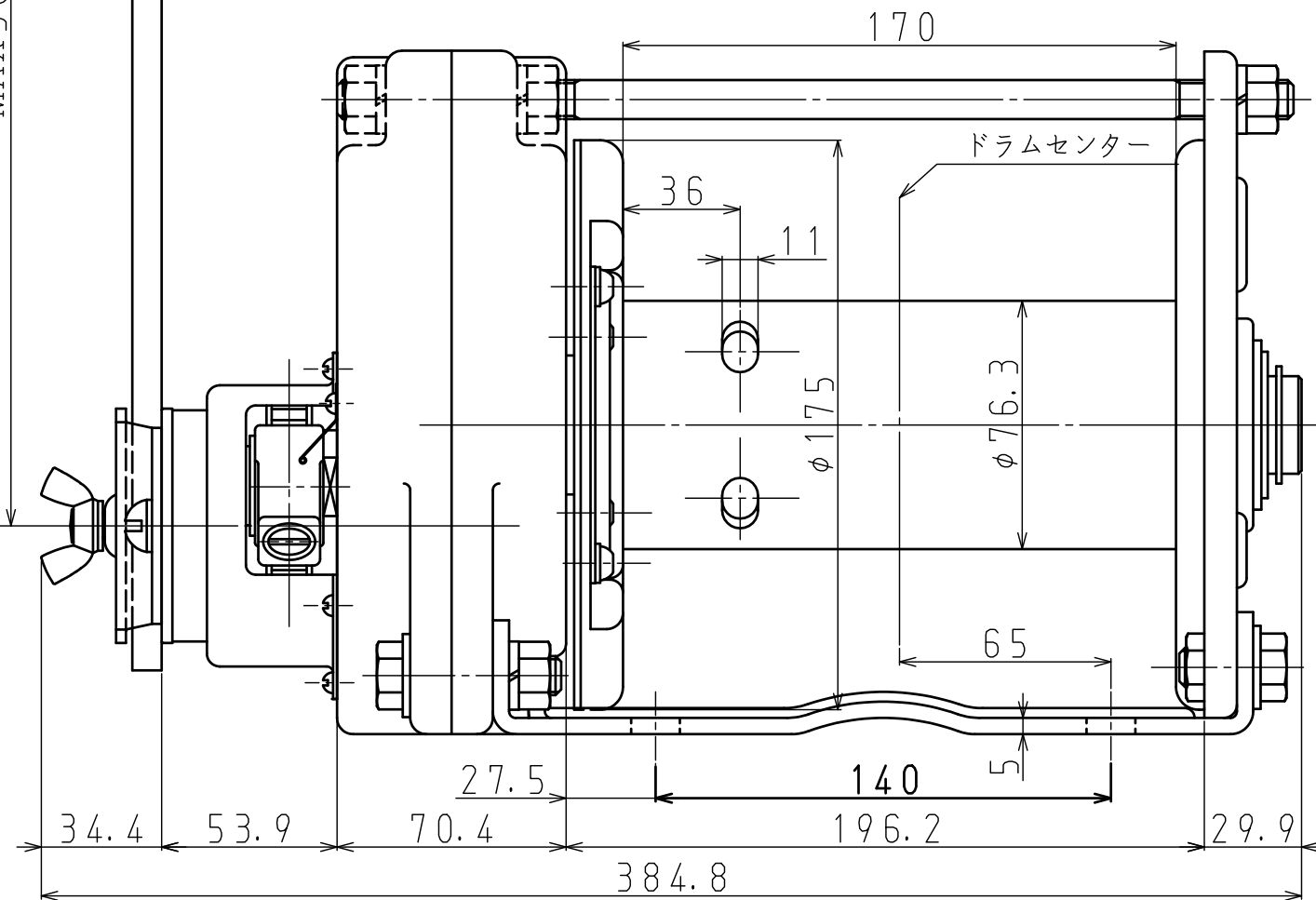


REVISION	..				
△x	..		△x	..	
△x	..		△x	..	

【ウインチ主要部分の材質】

ギヤケース、ギヤケースカバー、ベッドプレート、ドラム、サイドフレーム、クラッチカバー、ハンドルアーム	SUS304
ドラムシャフト	SUS304
クラッチピニオン	SUS304
メインギヤ、ピニオンギヤ	SCM415
スパーギヤ	S25C
ボルト、ナット、止め輪、スプリング類	SUS304
ボールベアリング	SUS440C
クラッチ	CAC403
クラッチ以外の メカニカルブレーキ機構	SUS303 SUS304 SUS420J2



仕 様		(ワイヤロープの構成はメーカー推奨です)	
型 式	SB-10	手荷重	ハンドル長さ 300mm
最大能力 ワイヤロープ引張力	9,800N (=1,000kgf) ワイヤロープ巻込3層目まで		ワイヤ巻込層数 1層目 133N (=13.5kgf) 2層目 157N (=16.0kgf) 3層目 182N (=18.5kgf)
ワイヤロープ 収 容 量	使用ワイヤロープ φ8mm(6×37)×40m	自 重 (本体のみ)	16.6kg
減速比率	1/12.6	標準附属品	ハンドル 1本
ハンドル長さ	300mm (有効最大)		ワイヤロック用L型レンチ 1本

MARK	PARTICULARS	MATERIAL	TEST PIECE	WORKING NO. REQUIRED (PER	SPARE TOTAL	PER ONE WEIGHT IN g	TOTAL	REMARKS
MANAGER								WORK NO.
DEPUTY MANAGER								QUANTITY
CHIEF ENG'R IN CHARGE	I. Takahashi	マックスプルステンレスウインチ						CLASSIFICATION
CHECKED BY		回転式 (バフ研磨加工)						SCALE
DRAWN BY	T. Yonezawa	SB-10型						DRAWING NO.
DATE DRAWN	2008/01/19							SB10-080119-01

MAXPULL MACHINERY & ENGINEERING CO., LTD.

＜ご注意＞

- ・本図の仕様、寸法および外観は、予告なしに変更することがあります。
- ・本図は参考図としてお使い頂き、承認図が必要な場合には弊社にご照会ください。