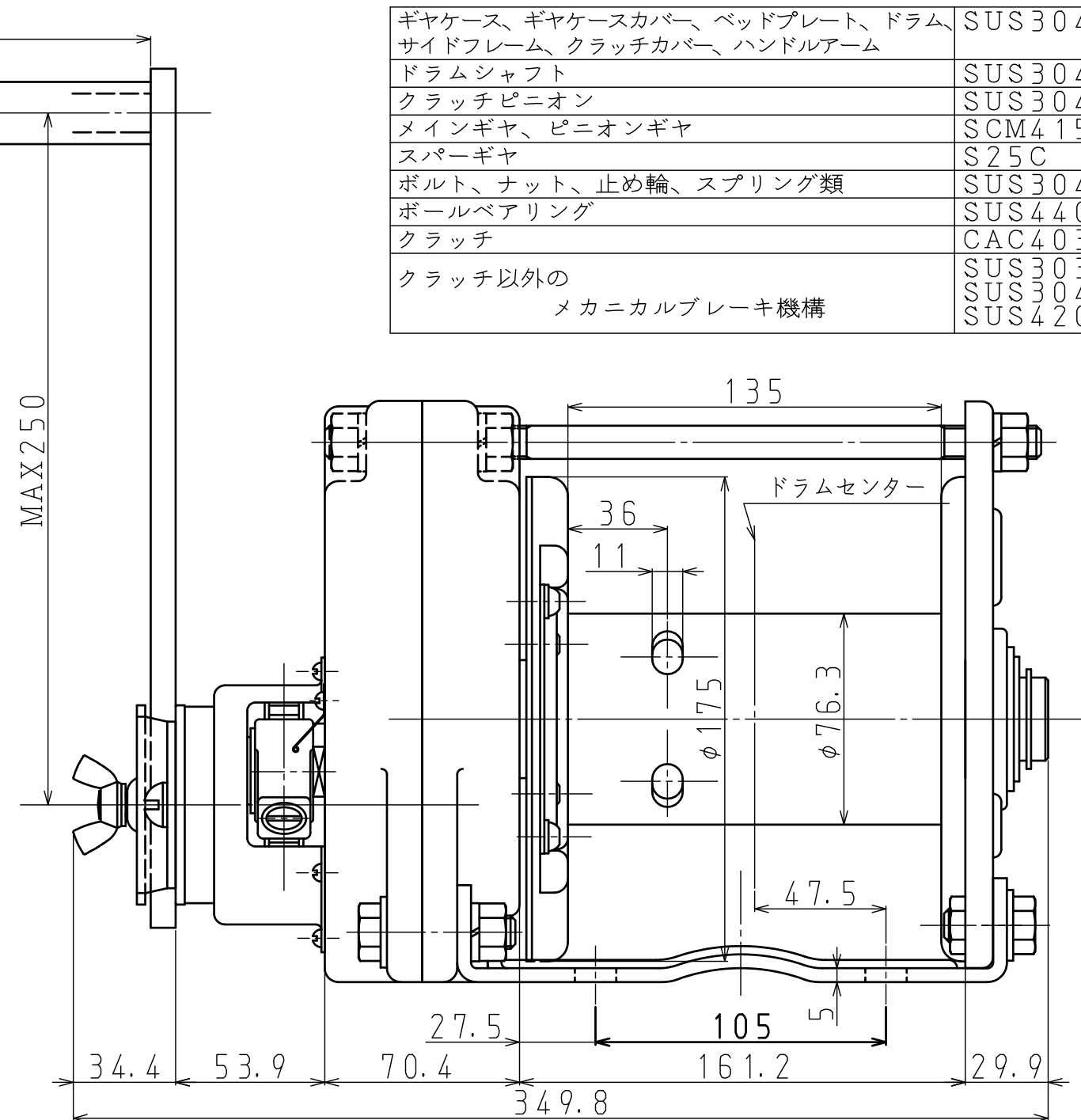
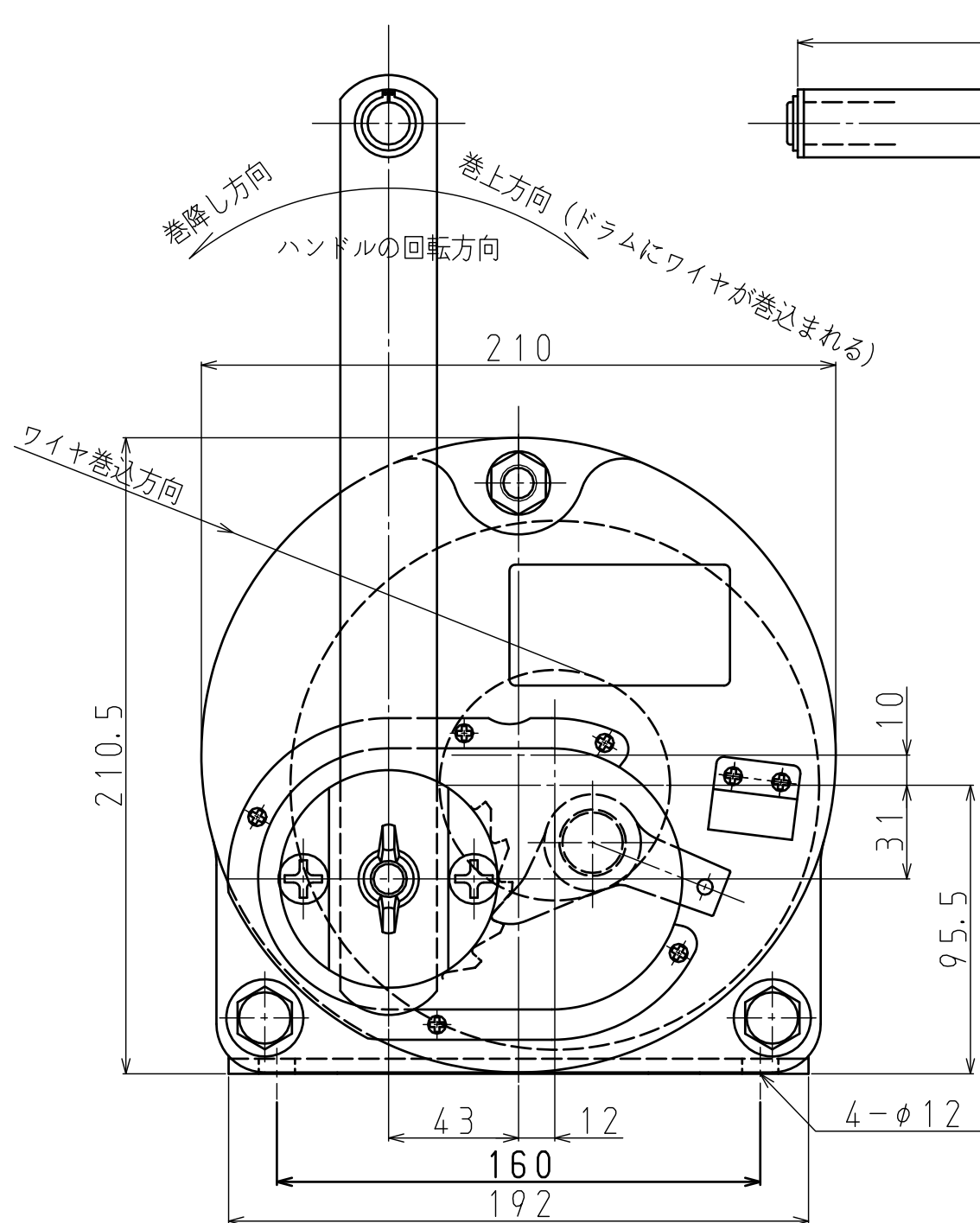


REVISION	..				
△x	..		△x	..	
△x	..		△x	..	

[ウインチ主要部分の材質]

ギヤケース、ギヤケースカバー、ベッドプレート、ドラム、サイドフレーム、クラッチカバー、ハンドルアーム	SUS304
ドラムシャフト	SUS304
クラッチピニオン	SUS304
メインギヤ、ピニオンギヤ	SCM415
スパーギヤ	S25C
ボルト、ナット、止め輪、スプリング類	SUS304
ボールベアリング	SUS440C
クラッチ	CAC403
クラッチ以外の メカニカルブレーキ機構	SUS303 SUS304 SUS420J2



仕 様 (ワイヤロープの構成はメーカー推奨です)

型 式	SB-5	手荷重	ハンドル長さ 250mm	ワイヤ巻込層数
最大能力 ワイヤロープ引張力	4,900N (=500kgf) ワイヤロープ巻込5層目まで		ロープ引張力 4900N	1層目 109N (=11.1kgf) 3層目 142N (=14.4kgf) 5層目 174N (=17.7kgf)
ワイヤロープ 収 容 量	使用ワイヤロープ φ6mm(6×37)×40m	自 重 (本体のみ)	15.6kg	
減速比率	1/8.9	標準附属品	ハンドル	1本
ハンドル長さ	250mm (有効最大)		ワイヤロック用L型レンチ	1本

MARK	PARTICULARS	MATERIAL	TEST PIECE	WORKING NO. REQUIRED (PER	SPARE	TOTAL	PER ONE WEIGHT IN g	TOTAL	REMARKS
MANAGER							WORK NO.		QUANTITY
DEPUTY MANAGER							CLASSIFICATION		SCALE
CHIEF ENG'R IN CHARGE	I. Takahashi	マックスプルステンレスウインチ							/
CHECKED BY		回転式 (バフ研磨加工)					DRAWING NO.		
DRAWN BY	T. Yonezawa	SB-5型					SB5-080119-01		
DATE DRAWN	2008/01/19								

MAXPULL MACHINERY & ENGINEERING CO., LTD.

<ご注意>

- ・本図の仕様、寸法および外観は、予告なしに変更することがあります。
- ・本図は参考図としてお使い頂き、承認図が必要な場合には弊社にご照会ください。