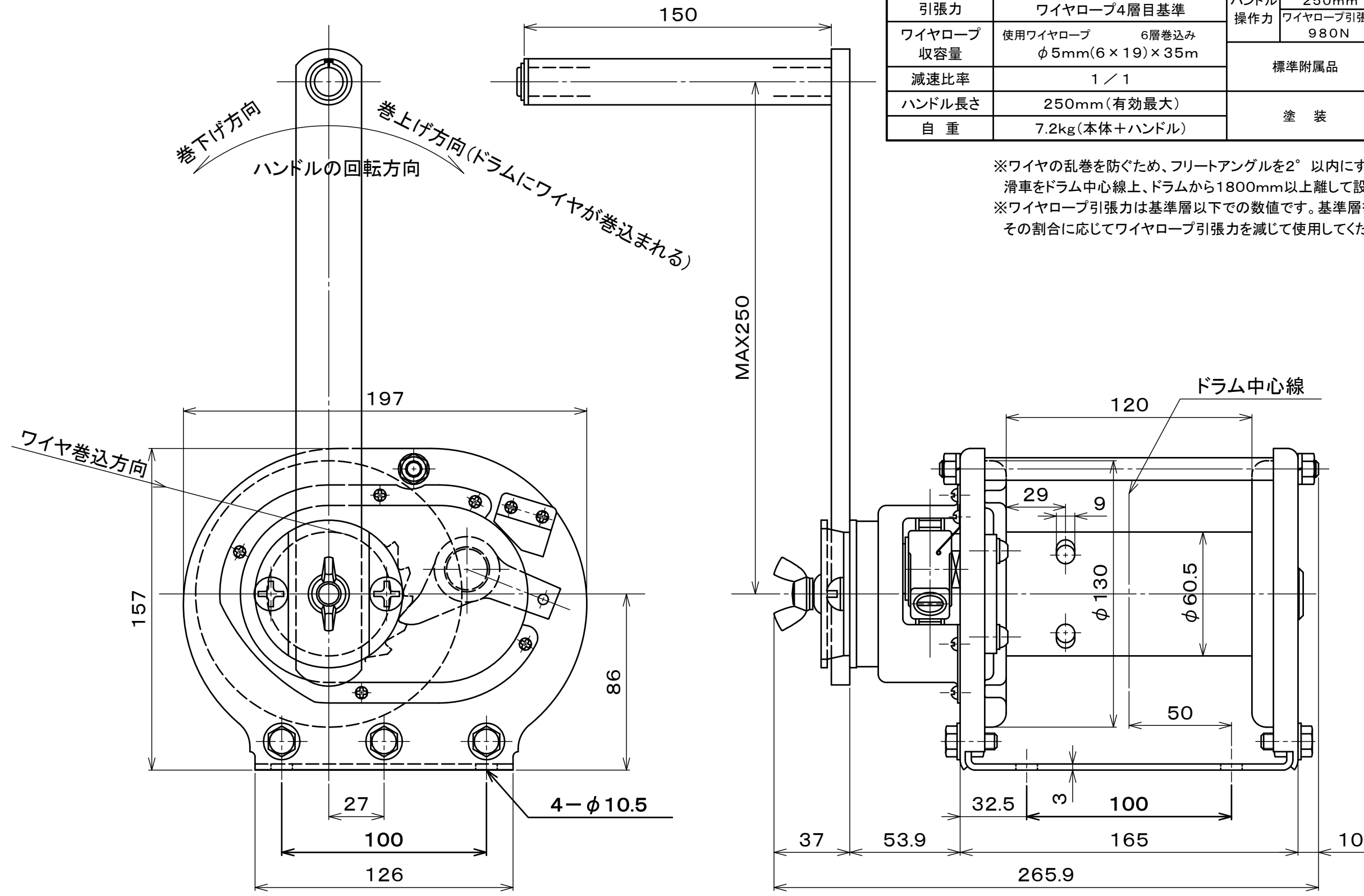


仕様 (ワイヤロープの構成はメーカー推奨です)				
ワイヤロープ引張力	980N(=100kgf) ワイヤロープ4層目基準	ハンドル長さ 250mm	ワイヤ巻込層数	1層目 143N(=14.6kgf)
ワイヤロープ収容量	使用ワイヤロープ 6層巻込み φ5mm(6×19)×35m	ワイヤロープ引張力 980N		3層目 187N(=19.0kgf)
減速比率	1 / 1	標準附属品	ハンドル	1本
ハンドル長さ	250mm(有効最大)		ワイヤロック用L形レンチ	1本
自重	7.2kg(本体+ハンドル)	塗装	メラミン焼き付け塗装 2回塗り 塗装色:ドラム マンセルN-1(半つや) 他 マンセル7.5YR6/11	

※ワイヤの乱巻を防ぐため、フリートアングルを2°以内にすることがあります。
滑車をドラム中心線上、ドラムから1800mm以上離して設置してください。
※ワイヤロープ引張力は基準層以下での数値です。基準層を越える場合には、
その割合に応じてワイヤロープ引張力を減じて使用してください。



4 ×		図面番号/DRAWING No.	GM1-140319-01	改訂番号 REVISION No.	01	お客様/CUSTOMER		符号 MARK	項目 PARTICULARS	材料 MATERIAL	数量 QTY	単体重量(kg) PER ONE WEIGHT	合計重量(kg) TOTAL WEIGHT	備考 REMARKS
3 ×		承認/APPROVED	設計部 16.01.26 米澤	検図/CHECKED	設計部 16.01.26 松嶺	作成/DRAWN	設計部 16.01.26 武松	図面名/TITLE	マックスプル手動ウインチ 回転式 GM-1型	投影法/PROJECTION METHOD	第三角法 THIRD ANGLE PROJECTION	尺度/SCALE	台数/QTY	
2 ×														
1 ×	16-01-26	ハンドルアームの早巻き穴削除	武松											
改訂/REVISION														

