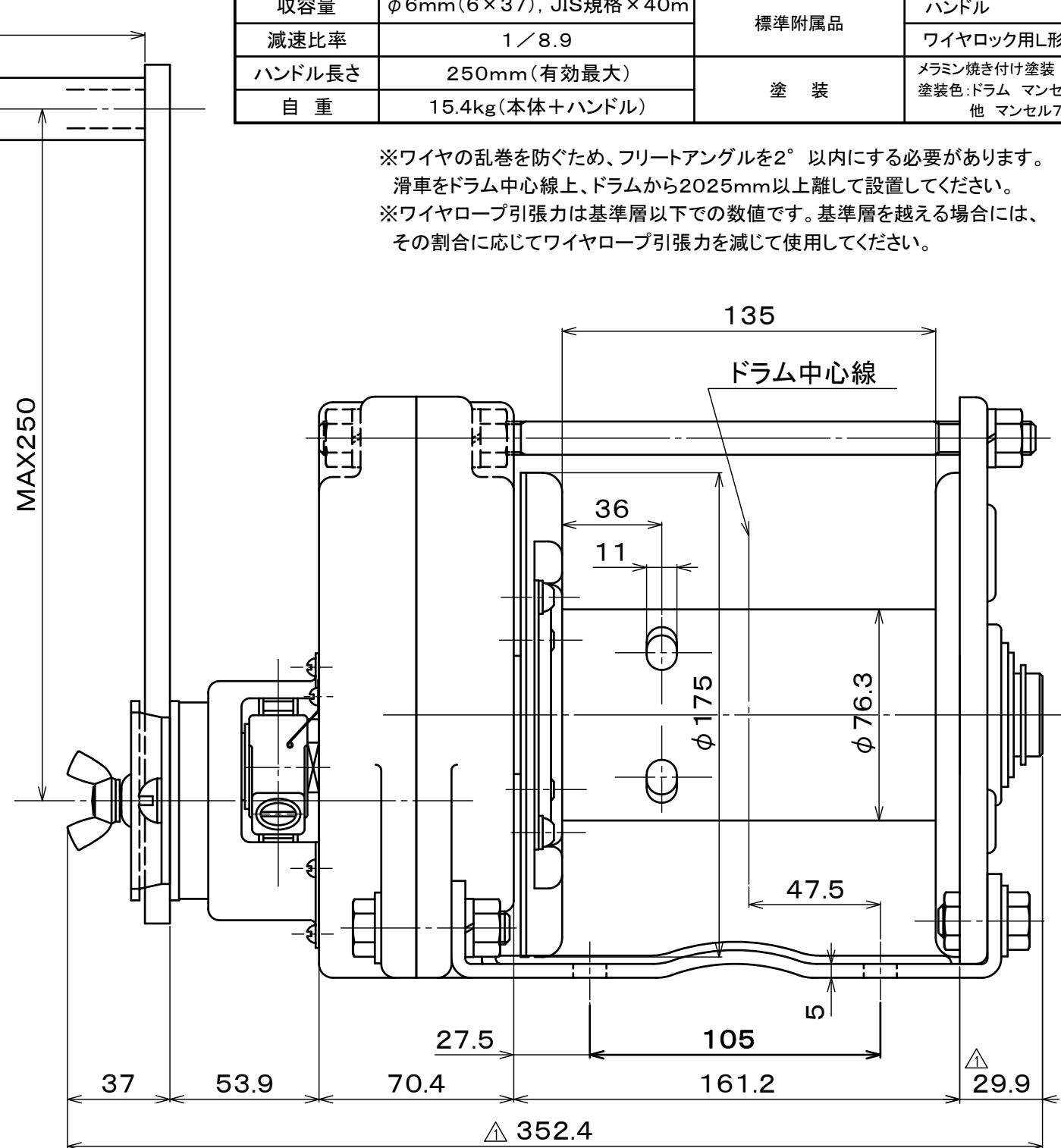
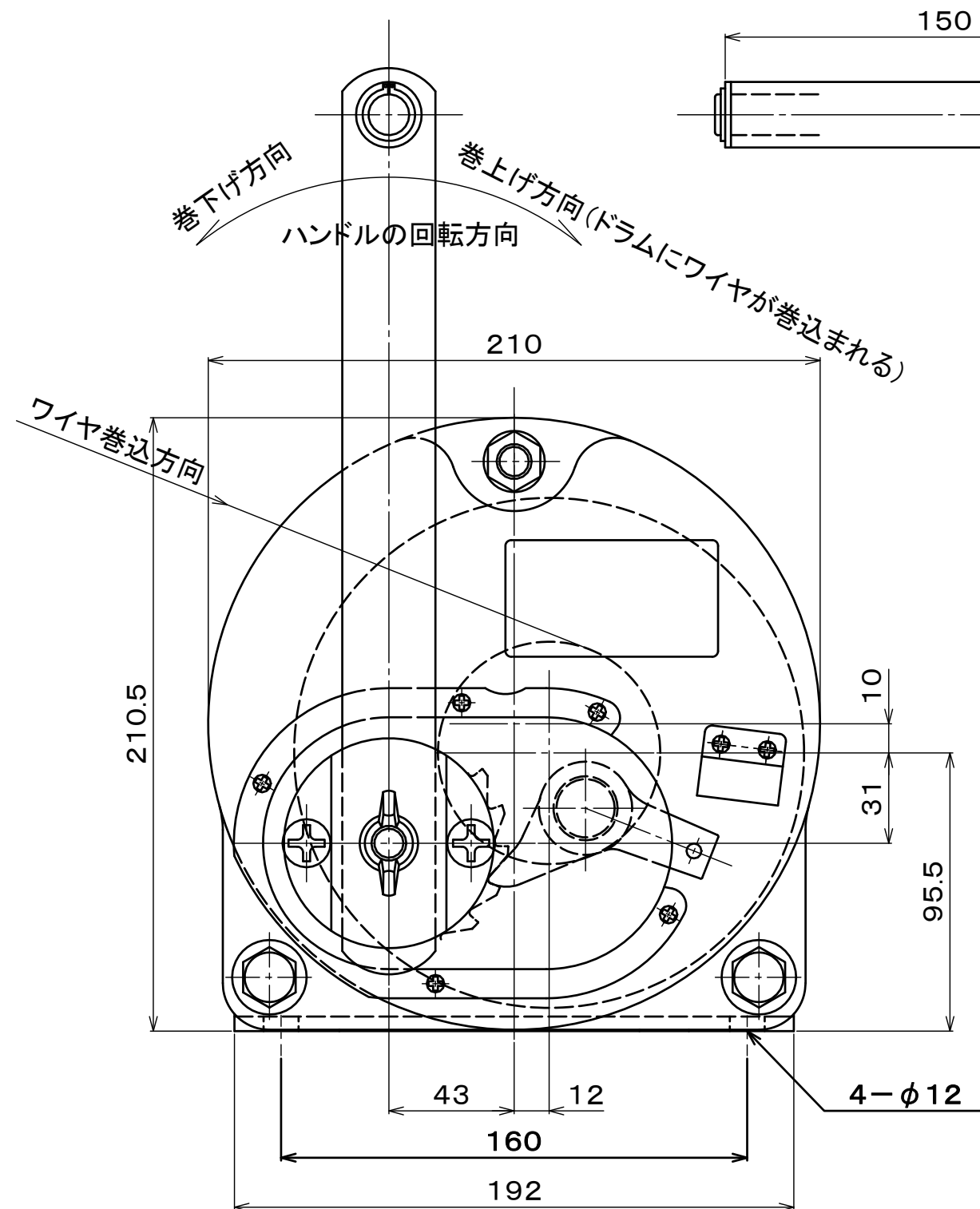


仕様 (ワイヤロープの構成はメーカー推奨です)				
ワイヤロープ引張力	4,900N (=500kgf) ワイヤロープ5層目基準	ハンドル操作力	ハンドル長さ 250mm ワイヤロープ引張力 4,900N	ワイヤ巻込層数 1層目 109N (=11.1kgf) 3層目 142N (=14.4kgf) 5層目 174N (=17.7kgf)
ワイヤロープ収容量	使用ワイヤロープ 6層巻込み φ6mm(6×37), JIS規格×40m	標準附属品		ハンドル 1本 ワイヤロック用L形レンチ 1本
減速比率	1 / 8.9			
ハンドル長さ	250mm (有効最大)	塗装		
自重	15.4kg (本体+ハンドル)	メラミン焼き付け塗装 2回塗り 塗装色: ドラム マンセルN-1(半つや) 他 マンセル7.5YR6/11		

※ワイヤの乱巻を防ぐため、フリートアングルを2°以内にすることがあります。
滑車をドラム中心線上、ドラムから2025mm以上離して設置してください。
※ワイヤロープ引張力は基準層以下での数値です。基準層を越える場合には、その割合に応じてワイヤロープ引張力を減じて使用してください。



4 ×			図面番号/DRAWING No. GM5-140623-01	改訂番号/REVISION No. 01	お客様/CUSTOMER	符号/MARK	項目/PARTICULARS	材料/MATERIAL	数量/QUANTITY	単体重量/PER ONE WEIGHT	合計重量/TOTAL WEIGHT	備考/REMARKS
3 ×			承認/APPROVED	検閲/CHECKED	作成/DRAWN	図面名/TITLE	投影法/PROJECTION METHOD					
2 ×	16-02-04	ハンドルアームの早巻き穴削除	設計部 '16.02.04 米澤	設計部 '16.02.04 松嶺	設計部 '16.02.04 武松	マックスプル手動ウインチ 回転式 GM-5型	第三角法 THIRD ANGLE PROJECTION 尺度/SCALE					
1 × 2	16-01-08	シャフトエンドの早巻き軸削除					台数/QTY					
改訂/REVISION												

