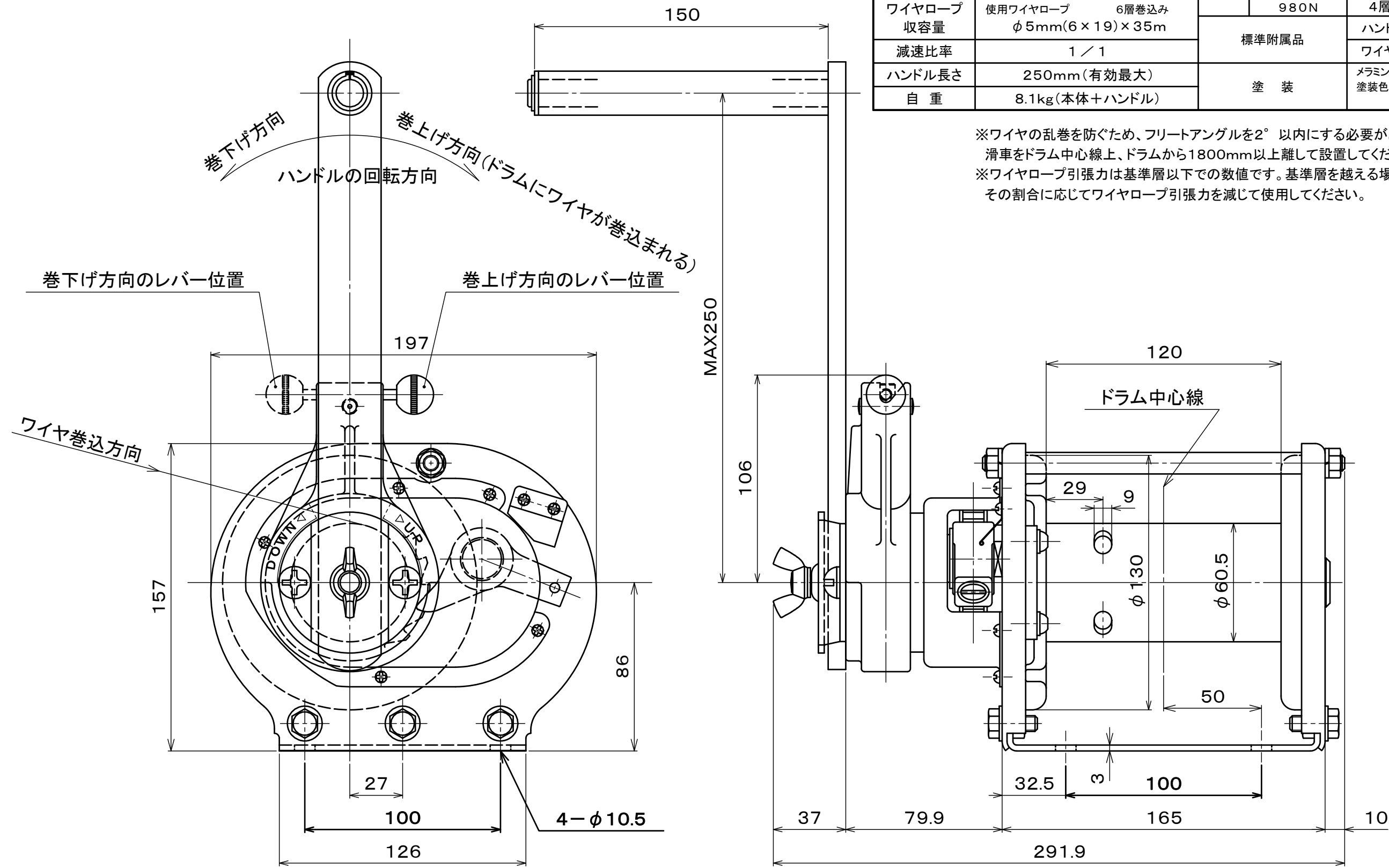


仕様 (ワイヤロープの構成はメーカー推奨です)				
ワイヤロープ引張力	980N (=100kgf) ワイヤロープ4層目基準	ハンドル操作力	ハンドル長さ 250mm ワイヤロープ引張力 980N	ワイヤ巻込層数 1層目 143N (=14.6kgf) 3層目 187N (=19.0kgf) 4層目 208N (=21.2kgf)
ワイヤロープ収容量	使用ワイヤロープ 6層巻込み φ5mm(6×19)×35m	標準附属品		ハンドル 1本 ワイヤロック用L形レンチ 1本
減速比率	1 / 1			
ハンドル長さ	250mm (有効最大)	塗装		
自重	8.1kg (本体+ハンドル)	メラミン焼き付け塗装 2回塗り 塗装色: ドラム マンセルN-1 (半つや) 他 マンセル7.5YR6 / 11		

※ワイヤの乱巻を防ぐため、フリートアングルを2°以内にすることがあります。
滑車をドラム中心線上、ドラムから1800mm以上離して設置してください。
※ワイヤロープ引張力は基準層以下での数値です。基準層を越える場合には、その割合に応じてワイヤロープ引張力を減じて使用してください。



4 ×		図面番号/DRAWING No.	MR1-140519-01	改訂番号/REVISION No.	01	お客様/CUSTOMER		符号	項目	材料	数量	単体重量(kg)	合計重量(kg)	備考
3 ×		承認/APPROVED	設計部	検閲/CHECKED	設計部	作成/DRAWN	設計部	MARK	PARTICULARS	MATERIAL	QTY	PER ONE	TOTAL	REMARKS
2 ×		16.01.26	米澤	16.01.26	松嶺	16.01.26	武松	投影法/PROJECTION METHOD	第三角法 THIRD ANGLE PROJECTION					
1 ×	16.01.26	ハンドルアームの早巻き穴削除	武松					尺度/SCALE	台数/QTY					
改訂/REVISION														

マックスプル手動ウインチ
ラチェット式
MR-1型

