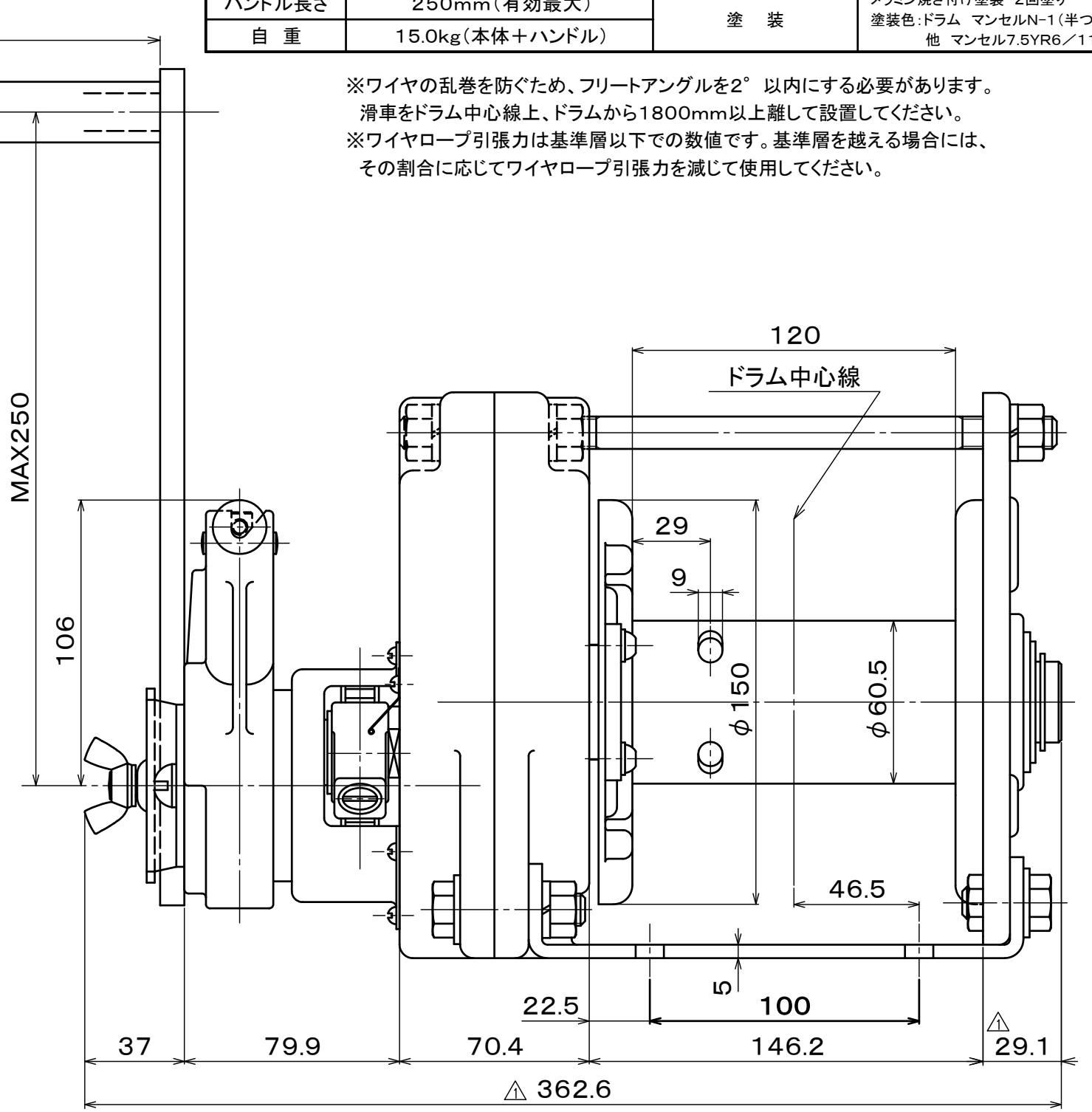
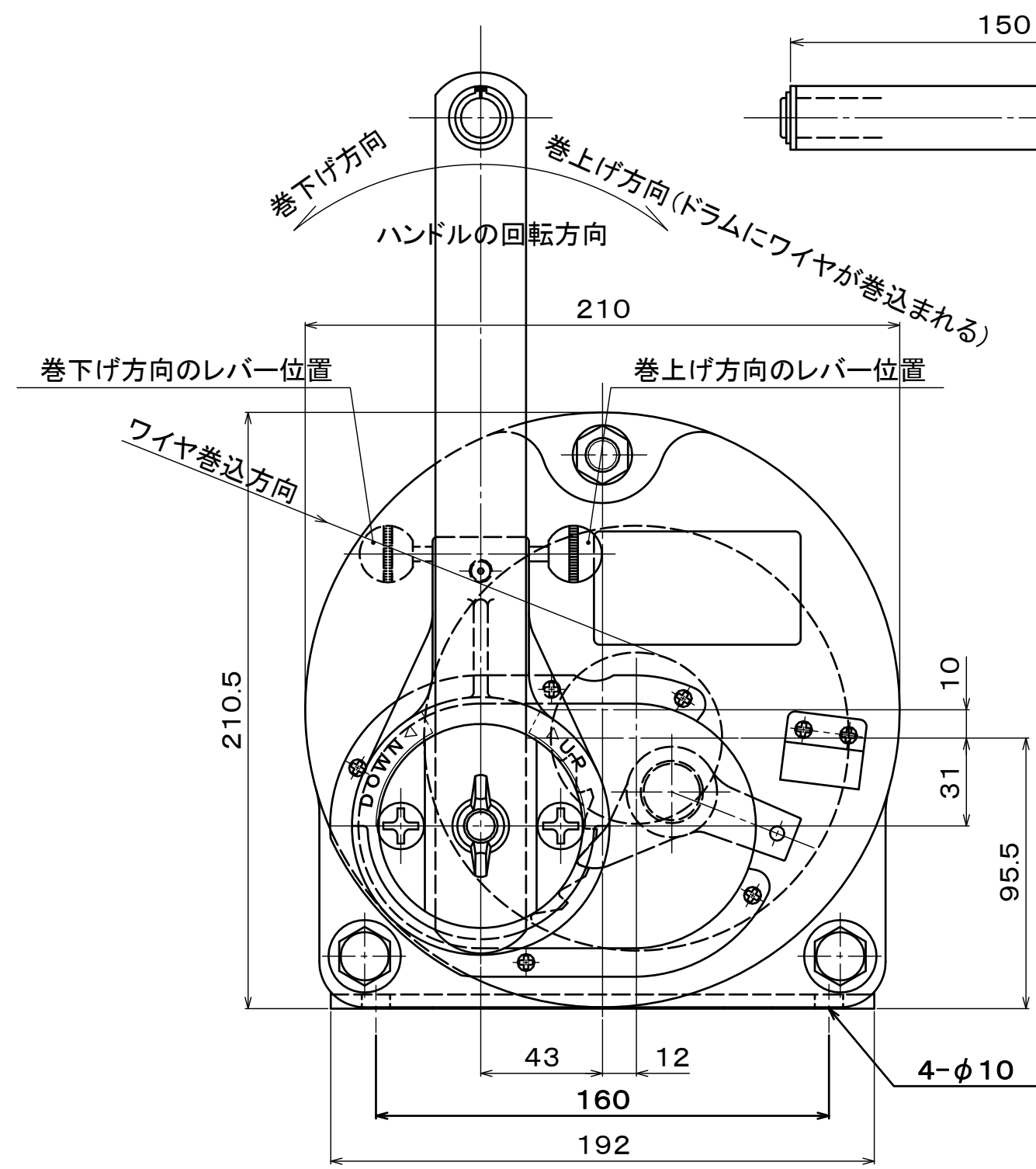


仕様 (ワイヤロープの構成はメーカー推奨です)				
ワイヤロープ引張力	2,940N (=300kgf) ワイヤロープ5層目基準	ハンドル操作力	ハンドル長さ 250mm ワイヤロープ引張力 2,940N	ワイヤ巻込層数 1層目 76N (=7.7kgf) 3層目 103N (=10.5kgf) 5層目 131N (=13.3kgf)
ワイヤロープ収容量	使用ワイヤロープ 6層巻込み φ6mm(6×37), JIS規格×32m	標準附属品		ハンドル 1本 ワイヤロック用L形レンチ 1本
減速比率	1/6.25			
ハンドル長さ	250mm(有効最大)	塗装		
自重	15.0kg(本体+ハンドル)	メラミン焼き付け塗装 2回塗り 塗装色:ドラム マンセルN-1(半つや) 他 マンセル7.5YR6/11		

※ワイヤの乱巻を防ぐため、フリートアングルを2°以内にすることがあります。
滑車をドラム中心線上、ドラムから1800mm以上離して設置してください。
※ワイヤロープ引張力は基準層以下での数値です。基準層を越える場合には、その割合に応じてワイヤロープ引張力を減じて使用してください。



4 ×		MR3-140728-01	改訂番号 REVISION No. 01	お客様/CUSTOMER		符号 MARK	項目 PARTICULARS	材料 MATERIAL	数量 QTY	単体重量(kg) TOTAL WEIGHT	備考 REMARKS
				承認/APPROVED	検図/CHECKED						
3 ×				設計部 '16.02.10 米澤	設計部 '16.02.10 松嶺	設計部 '16.02.10 武松	マックスプル手動ウインチ ラチェット式 MR-3型		MAXPULL MACHINERY & ENGINEERING CO., LTD. マックスプル工業株式会社		
2 ×	16-02-10	ハンドルアームの早巻き穴削除	武松				投影法/PROJECTION METHOD 第三角法 THIRD ANGLE PROJECTION 尺度/SCALE 台数/QTY				
1 ×	15-12-22	シャフトエンドの早巻き軸削除	武松								
改訂/REVISION											