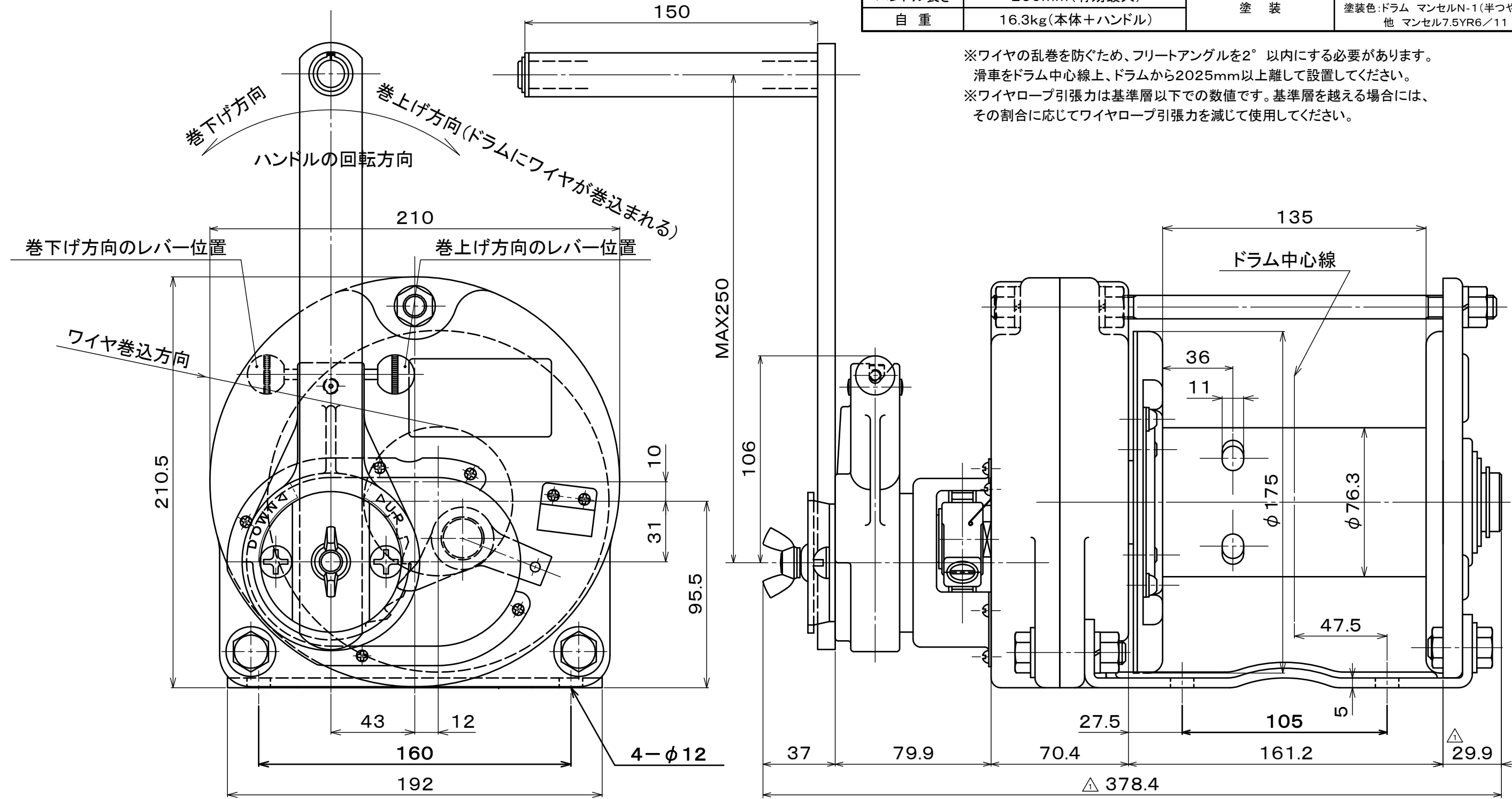


仕様 (ワイヤロープの構成はメーカー推奨です)				
ワイヤロープ引張力	4,900N (=500kgf) ワイヤロープ5層目基準	ハンドル操作力	ハンドル長さ 250mm ワイヤロープ引張力 4,900N	ワイヤ巻込層数 1層目 109N (=11.1kgf) 3層目 142N (=14.4kgf) 5層目 174N (=17.7kgf)
ワイヤロープ収容量	使用ワイヤロープ 6層巻込み φ6mm(6×37), JIS規格×40m	標準附属品		ハンドル 1本 ワイヤロック用L形レンチ 1本
減速比率	1/8.9			
ハンドル長さ	250mm(有効最大)	塗装		
自重	16.3kg(本体+ハンドル)	メラミン焼き付け塗装 2回塗り 塗装色:ドラム マンセルN-1(半つや) 他 マンセル7.5YR6/11		

※ワイヤの乱巻を防ぐため、フリートアングルを2°以内にすることがあります。
滑車をドラム中心線上、ドラムから2025mm以上離して設置してください。
※ワイヤロープ引張力は基準層以下での数値です。基準層を越える場合には、その割合に応じてワイヤロープ引張力を減じて使用してください。



4 ×			図面番号/DRAWING No. MR5-140130-01	改訂番号/REVISION No. 01	お客様/CUSTOMER	符号/MARK	項目/PARTICULARS	材料/MATERIAL	数量/QUANTITY	単体重量(kg)/TOTAL WEIGHT	備考/REMARKS
3 ×			承認/APPROVED	検閲/CHECKED	作成/DRAWN	図面名/TITLE マックスプル手動ウインチ ラチェット式 MR-5型		投影法/PROJECTION METHOD 第三角法 THIRD ANGLE PROJECTION		MAXPULL MACHINERY & ENGINEERING CO. LTD. マックスプル工業株式会社	
2 ×	16・03・01	ハンドルアームの早巻き穴削除	設計部 '16.03.01 米澤	設計部 '16.03.01 松嶺	設計部 '16.03.01 武松	尺度/SCALE	台数/QTY				
1 × 2	16・03・01	シャフトエンドの早巻き軸削除									
改訂/REVISION											