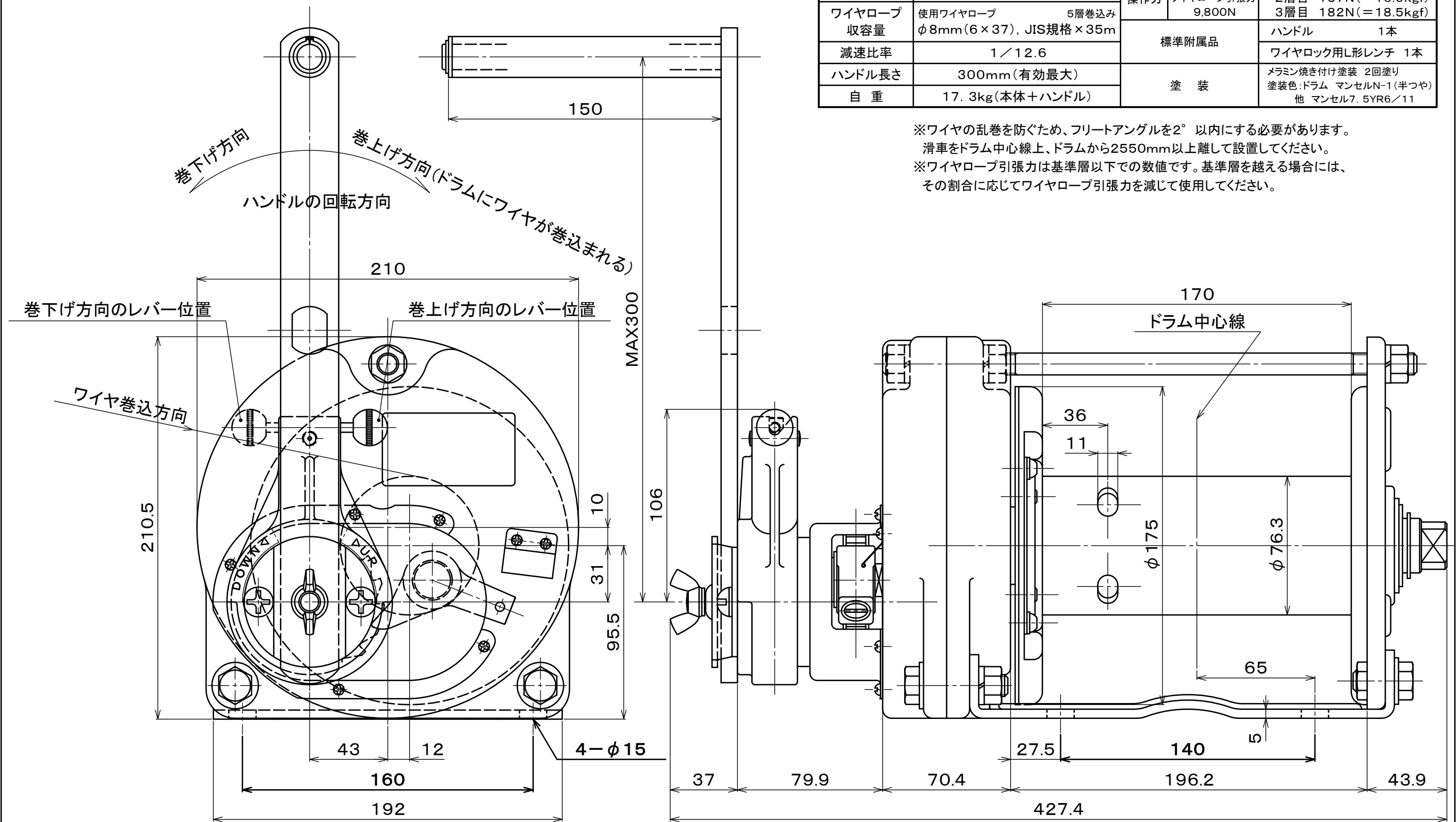


仕様 (ワイヤロープの構成はメーカー推奨です)				
ワイヤロープ引張力	9,800N (=1,000kgf) ワイヤロープ3層目基準	ハンドル操作力	ハンドル長さ 300mm ワイヤロープ引張力 9,800N	ワイヤ巻込層数 1層目 133N (=13.5kgf) 2層目 157N (=16.0kgf) 3層目 182N (=18.5kgf)
ワイヤロープ収容量	使用ワイヤロープ 5層巻込み φ8mm(6×37), JIS規格×35m	標準附属品		ハンドル 1本 ワイヤロック用L形レンチ 1本
減速比率	1/12.6	塗装		
ハンドル長さ	300mm(有効最大)	メラミン焼き付け塗装 2回塗り 塗装色:ドラム マンセルN-1(半つや) 他 マンセル7.5YR6/11		
自重	17.3kg(本体+ハンドル)			

※ワイヤの乱巻を防ぐため、フリートアングルを2°以内にすることがあります。
滑車をドラム中心線上、ドラムから2550mm以上離して設置してください。
※ワイヤロープ引張力は基準層以下での数値です。基準層を越える場合には、その割合に応じてワイヤロープ引張力を減じて使用してください。



4 ×	..	図面番号/DRAWING No. MR10-140926-01	改訂番号/REVISION No. 00	お客様/CUSTOMER	符号 MARK	項目 PARTICULARS	材料 MATERIAL	数量 QTY	単体重量(kg) 合計重量(kg) PER ONE TOTAL WEIGHT	備考 REMARKS
3 ×	..	承認/APPROVED	検図/CHECKED	作成/DRAWN	図面名/TITLE マックスプル手動ウインチ ラチェット式 MR-10型		投影法/PROJECTION METHOD 第三角法 THIRD ANGLE PROJECTION	尺度/SCALE 台数/QTY	 MAXPULL MACHINERY & ENGINEERING CO., LTD. マックスプル工業株式会社	
2 ×	..	設計部 '14.09.26 米澤	設計部 '14.09.26 松嶺	設計部 '14.09.26 武松						
1 ×	..									
改訂/REVISION	..									