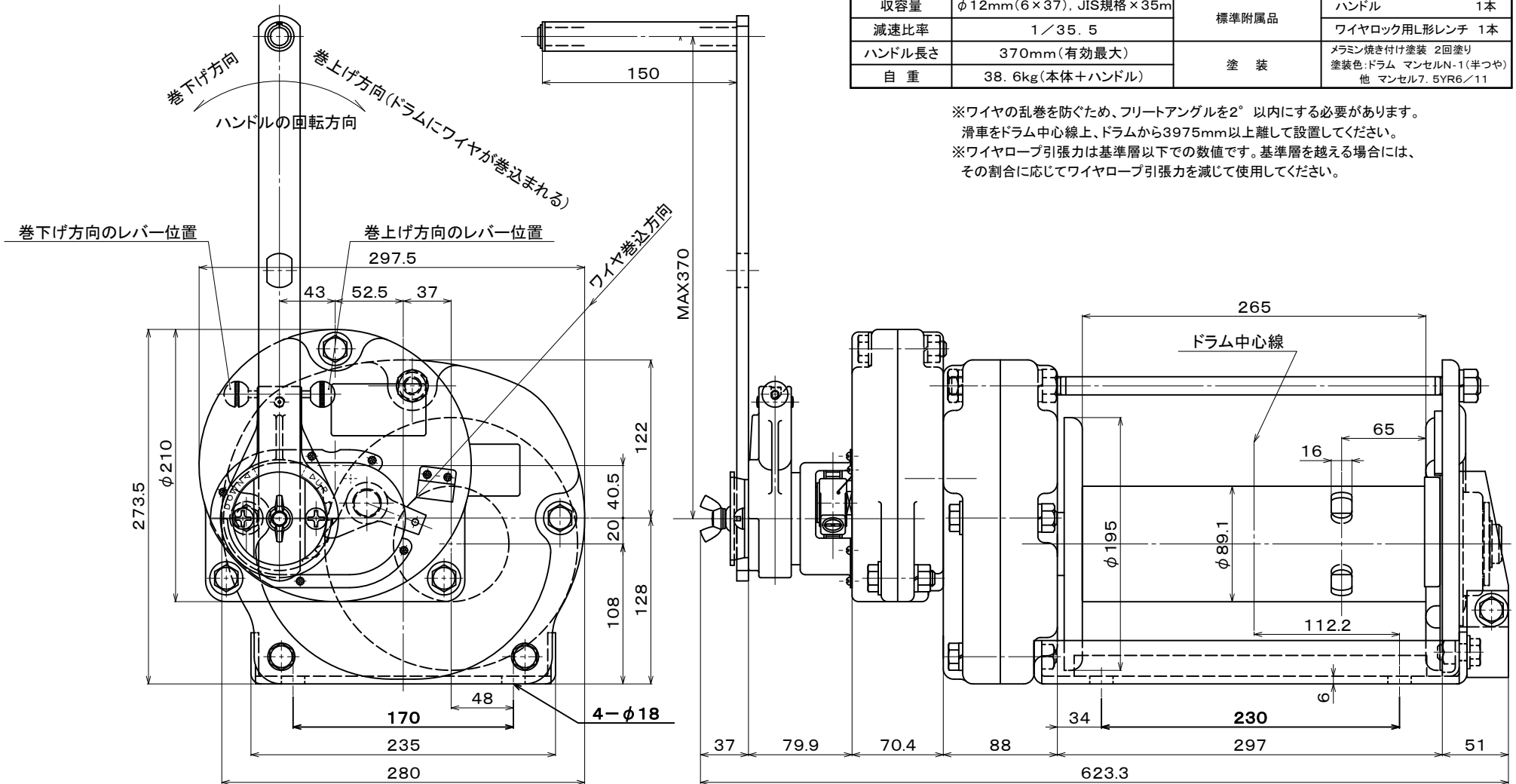


仕様 (ワイヤロープの構成はメーカー推奨です)				
ワイヤロープ 引張力	29,400N (=3,000kgf) ワイヤロープ3層目基準	ハンドル 操作力	ハンドル長さ 370mm ワイヤロープ引張力 29,400N	ワイヤ巻込層数 1層目 137N (=13.9kgf) 2層目 169N (=17.2kgf) 3層目 201N (=20.5kgf)
ワイヤロープ 収容量	使用ワイヤロープ φ12mm(6×37), JIS規格×35m	標準附属品		ハンドル 1本 ワイヤロック用L形レンチ 1本
減速比率	1/35.5	塗 装		
ハンドル長さ	370mm(有効最大)	メラミン焼き付け塗装 2回塗り 塗装色:ドラム マンセルN-1(半つや) 他 マンセル7.5YR6/11		
自重	38.6kg(本体+ハンドル)			

※ワイヤの乱巻を防ぐため、フリートアングルを2°以内にすることがあります。
滑車をドラム中心線上、ドラムから3975mm以上離して設置してください。
※ワイヤロープ引張力は基準層以下での数値です。基準層を越える場合には、
その割合に応じてワイヤロープ引張力を減じて使用してください。



図面番号 / DRAWING No.	改訂番号 / REVISION No.	お客様 / CUSTOMER	符号 / MARK	項目 / PARTICULARS	材料 / MATERIAL	数量 / QTY	単体合計 / PER ONE TOTAL	備考 / REMARKS
MR30-150525-01	00							
承認 / APPROVED	検図 / CHECKED	作成 / DRAWN	図面名 / TITLE					
設計部 '15.05.26 米澤	設計部 '15.05.26 松嶺	設計部 '15.05.26 武松	マックスプル手動ウインチ ラチェット式 MR-30型					
改訂 / REVISION	投影法 / PROJECTION METHOD 第三角法 / THIRD ANGLE PROJECTION 尺慮 / SCALE 台数 / QTY							MAXPULL MACHINERY & ENGINEERING CO. LTD. マックスプル工業株式会社