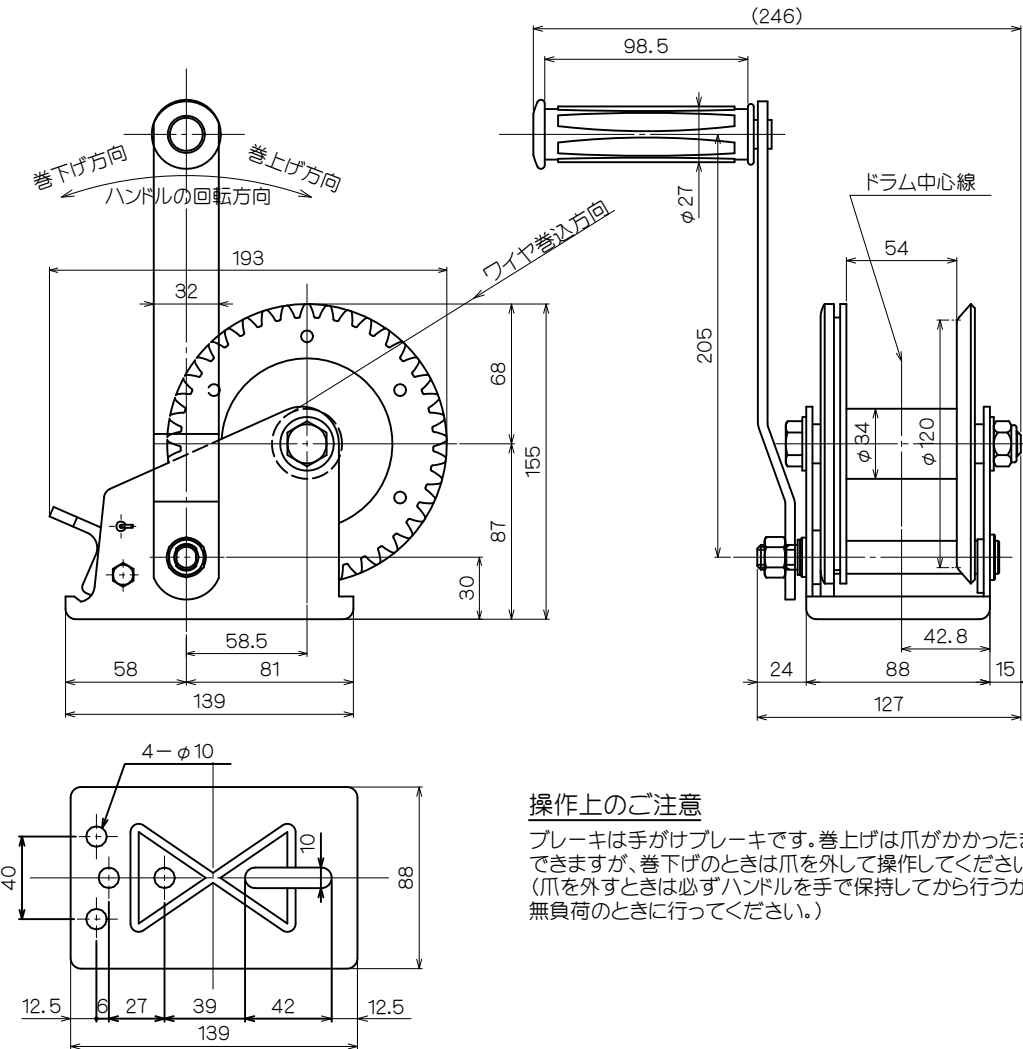
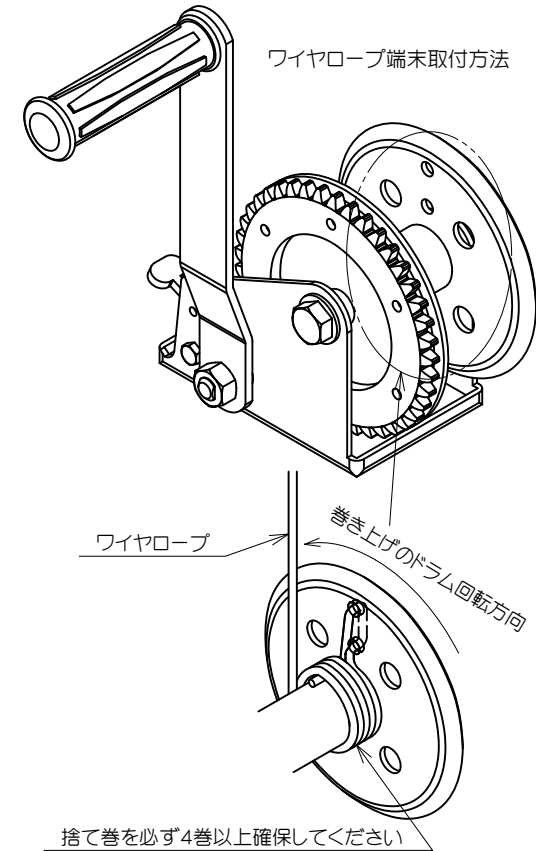


仕 様			
ワイヤロープ 引張力	980N(=100kgf) 各ワイヤロープ径基準層以下	ハンドル操作力	ワイヤ径 : 基準層 : ハンドル操作力 φ3mm : 8層目 : 58N(=5.9kgf)
ワイヤロープ 収容量	φ3mm ... 40.0m ; 12層巻込 φ4mm ... 25.0m ; 9層巻込 φ5mm ... 15.5m ; 7層巻込	ワイヤロープ引張力 980N	φ4mm : 6層目 : 57N(=5.8kgf) φ5mm : 5層目 : 58N(=5.9kgf)
減速比率	1 / 4.1	標準附属品	ハンドル 1本
ハンドル長さ	205mm	塗 装	エポキシ系塗料 粉体塗装 1回塗り 塗装色 : ドラム RAL 9004 フレーム RAL 2009
自 重	2.7kg(本体+ハンドル)		

※ワイヤの乱巻を防ぐため、フリートアングルを2°以内にする必要があります。
滑車をドラム中心線上、ドラムから810mm以上離して設置してください。
※ワイヤロープ引張力は基準層以下での数値です。基準層を越える場合には、
その割合に応じてワイヤロープ引張力を減じて使用してください。



操作上の注意

ブレーキは手がけブレーキです。巻上げは爪がかかったまま回転
できますが、巻下げのときは爪を外して操作してください。
(爪を外すときは必ずハンドルを手で保持してから行うか、
無負荷のときに行ってください。)

△×			図面番号/DRAWING No. PM1-140205-01	改訂番号 REVISION No. 00	お客様/CUSTOMER	符号 MARK	項 目 PARTICULARS	材 料 MATERIAL	数量 QTY	単体合計 PER ONE TOTAL 重量(kg) WEIGHT	備 考 REMARKS
△×			承認/APPROVED	検図/CHECKED	作成/DRAWN	図面名/TITLE ミニマックスプルウインチ PM-100型		投影法/PROJECTION METHOD 第三角法 THIRD ANGLE PROJECTION	MAXPULL MACHINERY & ENGINEERING CO. LTD. マックスプル工業株式会社		
△×			設計部 '14.02.05 米澤	製造部 '14.02.05 和田	設計部 '14.02.05 武松	尺度/SCALE	台数/QTY				
△×			改訂/REVISION								