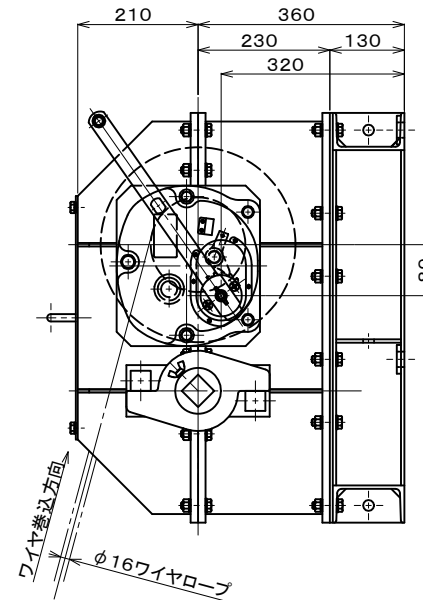
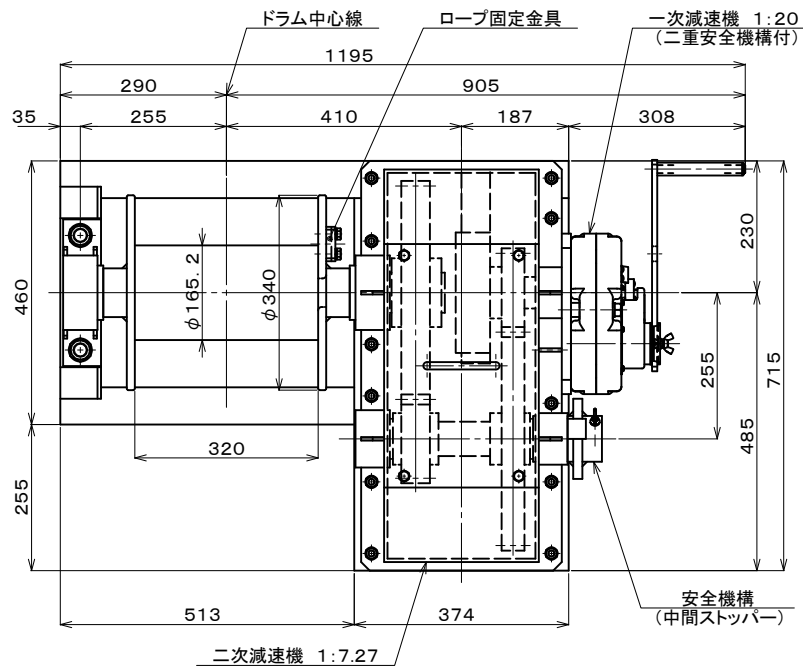


仕 様				
ワイヤロープ 引張力	49kN(=5,000kgf) ワイヤロープ3層目基準	ハンドル 操作力	ハンドル長さ 370mm	ワイヤ巻込層数 1層目 119N(=12.1kgf) 3層目 160N(=16.3kgf)
ワイヤロープ 収容量	使用ワイヤロープ 4層巻込み φ16mm×52m		ワイヤロープ引張力 49kN	
減速比率	1/145	標準附属品		ハンドル 1本
ハンドル長さ	370mm(有効最大)	塗 装		吹き付け及び手塗り塗装 塗装色:マンセルN-3
自重	約400kg(本体のみ)			

※ワイヤの乱巻を防ぐため、フリートアングルを2°以内にする必要があります。
滑車をドラム中心線上、ドラムから4800mm以上離して設置してください。
※ワイヤロープ引張力は基準層以下での数値です。基準層を越える場合には、
その割合に応じてワイヤロープ引張力を減じて使用してください。
※ハンドル1回転で巻込むワイヤロープ長さは以下の通りです。
1層目 : 約3.9mm
4層目 : 約6.0mm



④ ×			図面番号/DRAWING No. GM50-170510-01	改訂番号 REVISION No. 00	お客様/CUSTOMER	符号 MARK	項目 PARTICULARS	材料 MATERIAL	数量 QTY	単体合計 PER ONE TOTAL 重量(kg) WEIGHT	備考 REMARKS
③ ×			承認/APPROVED	検図/CHECKED	作成/DRAWN	図面名/TITLE	投影法/PROJECTION METHOD	MAXPULL MACHINERY & ENGINEERING CO. LTD.			
② ×			設計部 '17.05.10 米澤	設計部 '17.05.10 松嶺	設計部 '17.05.10 武松	マックスプル手動ウインチ 回転式 GM-50型 (産業用大型手動ウインチ)	第三角法 THIRD ANGLE PROJECTION	マックスプル工業株式会社			
① ×							尺度/SCALE	台数/QTY			
改訂/REVISION											