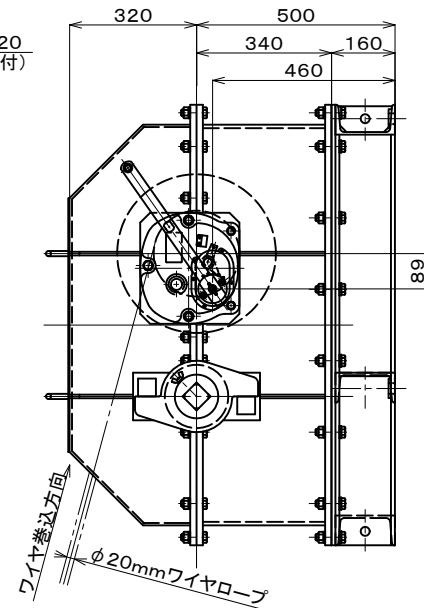
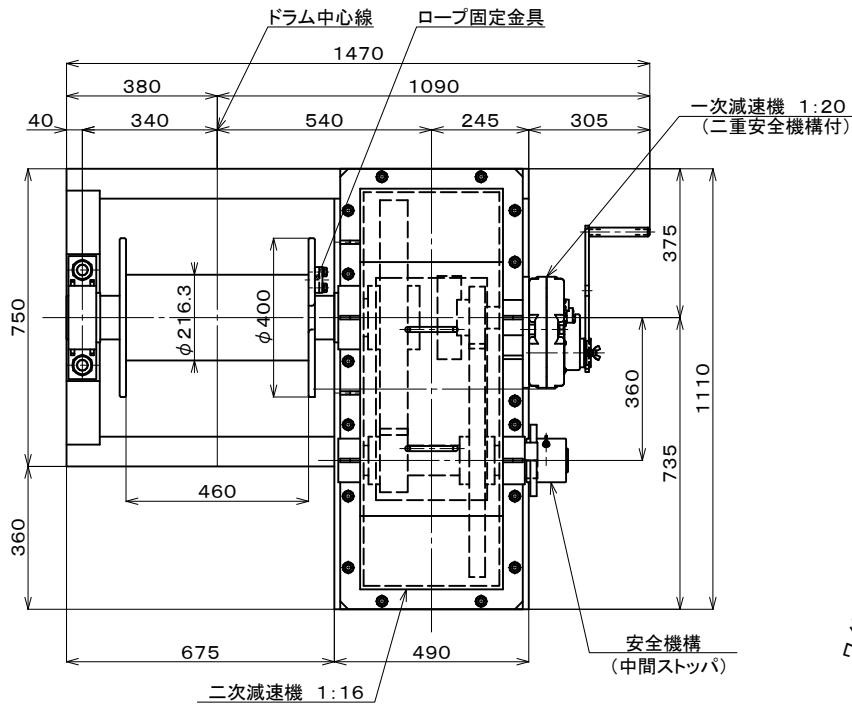


仕様				
ワイヤロープ 引張力	98,000N(=10,000kgf) ワイヤロープ3層目基準	ハンドル 操作力	ハンドル長さ 370mm	ワイヤ巻込層数 1層目 141N(=14.3kgf) 3層目 188N(=19.1kgf)
ワイヤロープ 収容量	使用ワイヤロープ 3層巻込み φ20mm×55m		ワイヤロープ引張力 98,000N	
減速比率	1/320	標準附属品		ハンドル 1本
ハンドル長さ	370mm(有効最大)	塗 装		吹き付け及び手塗り塗装 塗装色:マンセルN-3
自重	約750kg(本体のみ)			

※ワイヤの乱巻を防ぐため、フリートアングルを2°以内にすることがあります。
滑車をドラム中心線上、ドラムから6900mm以上離して設置してください。
※ワイヤロープ引張力は基準層以下での数値です。基準層を超える場合には、
その割合に応じてワイヤロープ引張力を減じて使用してください。
※ハンドル1回転で巻込むワイヤロープ長さ
1層目 : 約2.3mm
3層目 : 約3.1mm



	図面番号/DRAWING No. GM100-170510-01	改訂番号/REVISION No. 00	お客様/CUSTOMER	符号 MARK	項目 PARTICULARS	材料 MATERIAL	数量 QTY	単体合計 PER ONE TOTAL 重量(kg) WEIGHT	備考 REMARKS	
	承認/APPROVED	検図/CHECKED	作成/DRAWN	図面名/TITLE	投影法/PROJECTION METHOD 第三角法 THIRD ANGLE PROJECTION 尺度/SCALE	MAXPULL MACHINERY & ENGINEERING CO. LTD. マックスプル工業株式会社				
改訂/REVISION	設計部 '17.05.10 米澤	設計部 '17.05.10 松嶺	設計部 '17.05.10 武松	マックスプル手動ウインチ 回転式 GM-100型 (産業用大型手動ウインチ)						