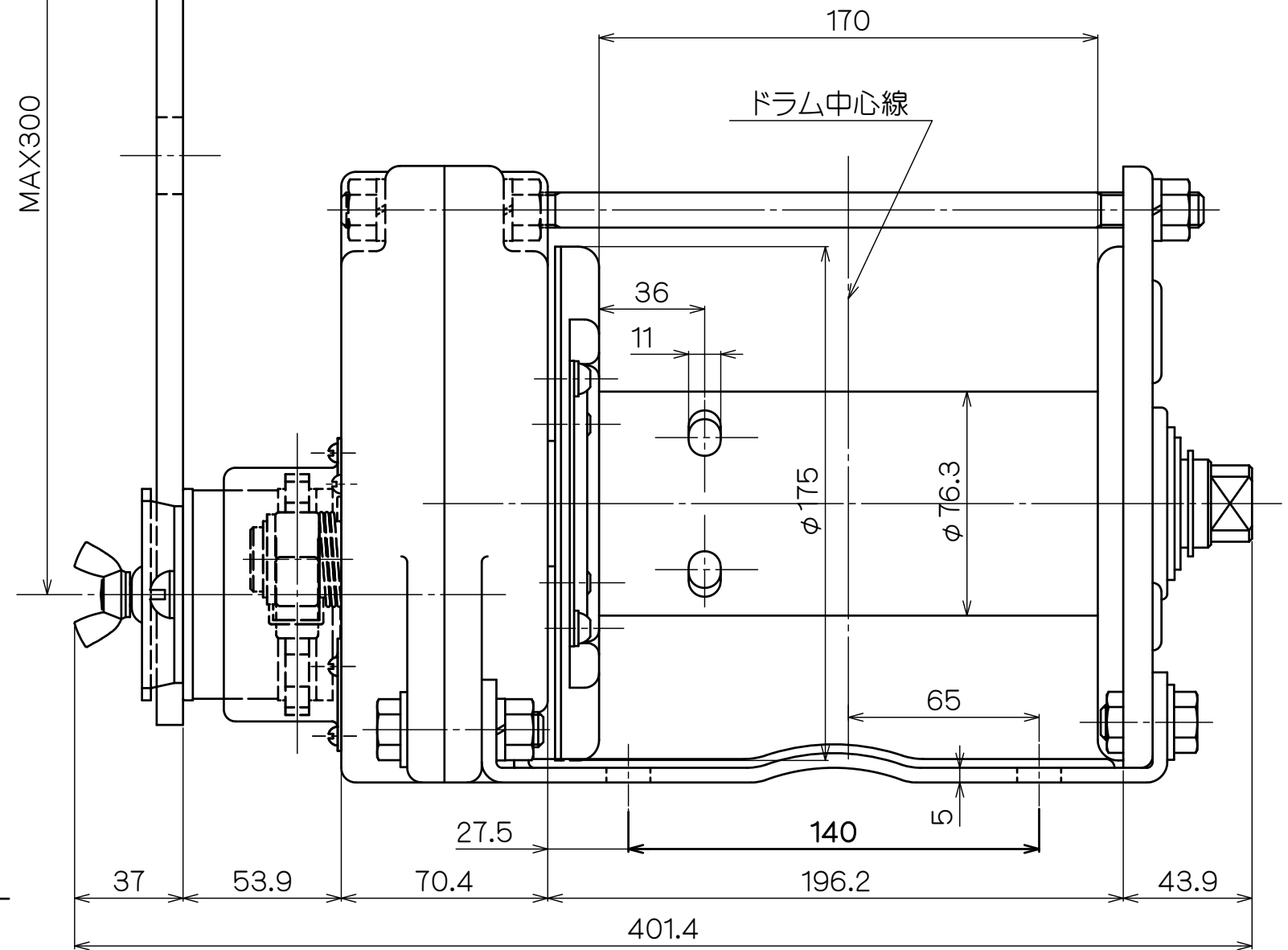
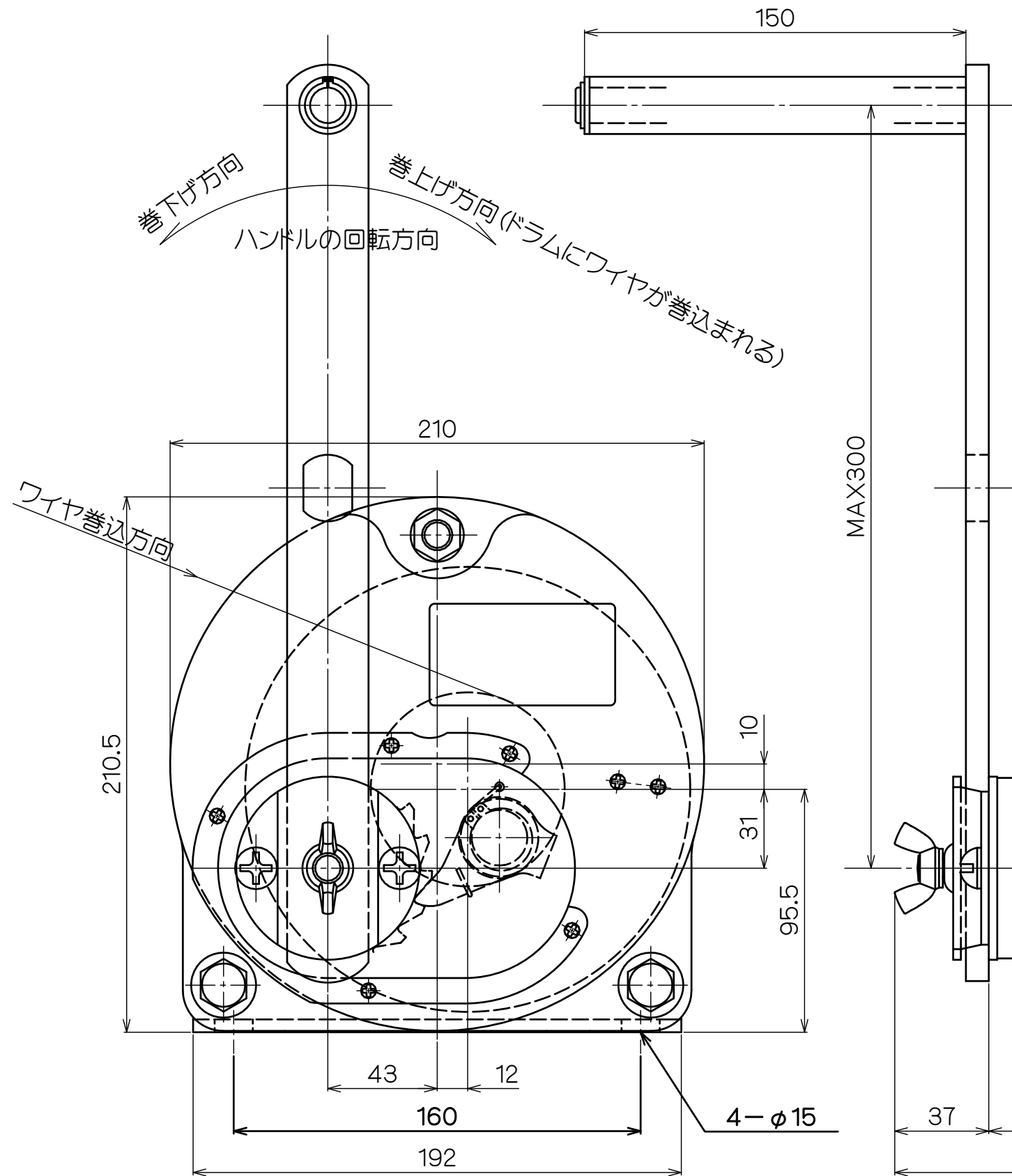


仕様 (ワイヤロープの構成はメーカー推奨です)

| | | | | |
|-----------|---|---------|--|---|
| ワイヤロープ引張力 | 9,800N(=1,000kgf) ワイヤロープ3層目基準 | ハンドル操作力 | ハンドル長さ 300mm ワイヤロープ引張力 9,800N | ワイヤ巻込層数 1層目 133N(=13.5kgf) 2層目 157N(=16.0kgf) 3層目 182N(=18.5kgf) |
| ワイヤロープ収容量 | 使用ワイヤロープ 5層巻込み φ8mm(6×37), JIS規格×35m | 標準附属品 | | ハンドル 1本 ワイヤロック用L形レンチ 1本 |
| 減速比率 | 1/12.6 | 塗 装 | | メラミン焼き付け塗装 2回塗り 塗装色:ドラム マンセルN-1(半つや) 他 マンセル7.5YR6/11 |
| ハンドル長さ | 300mm(有効最大) | | | |
| 自重 | 16.4kg(本体+ハンドル) | | | |

※ワイヤの乱巻を防ぐため、フリートアングルを2°以内にする必要があります。
滑車をドラム中心線上、ドラムから2550mm以上離して設置してください。
※ワイヤロープ引張力は基準層以下での数値です。基準層を越える場合には、
その割合に応じてワイヤロープ引張力を減じて使用してください。



| | | | | | | | | | | | |
|-------------|--|--------------------------------------|----------------------------|------------------------|--|--------------------|---|---------------------|--|--------------|----------------|
| 4× | | 図面番号/DRAWING No. GM10SI-140403-01 | 改訂番号 REVISION No. 00 | お客様/CUSTOMER | 符号 MARK | 項 目 PARTICULARS | 材 料 MATERIAL | 数量 QTY | 単 体 PER ONE | 合 計 TOTAL | 備 考 REMARKS |
| 3× | | 承認/APPROVED | 検図/CHECKED | 作成/DRAWN | 図面名/TITLE マックスプル手動ウインチ ストップ内蔵 回転式 GM-10-SI型 | | 投影法/PROJECTION METHOD 第三角法 THIRD ANGLE PROJECTION | 尺 度/SCALE 台数/QTY | MAXPULL MACHINERY & ENGINEERING CO. LTD. マックスプル工業株式会社 | | |
| 2× | | 設計部 '14.04.03 米澤 | 製造部 '14.04.03 和田 | 設計部 '14.04.03 武松 | | | | | | | |
| 1× | | | | | | | | | | | |
| 改訂/REVISION | | | | | | | | | | | |