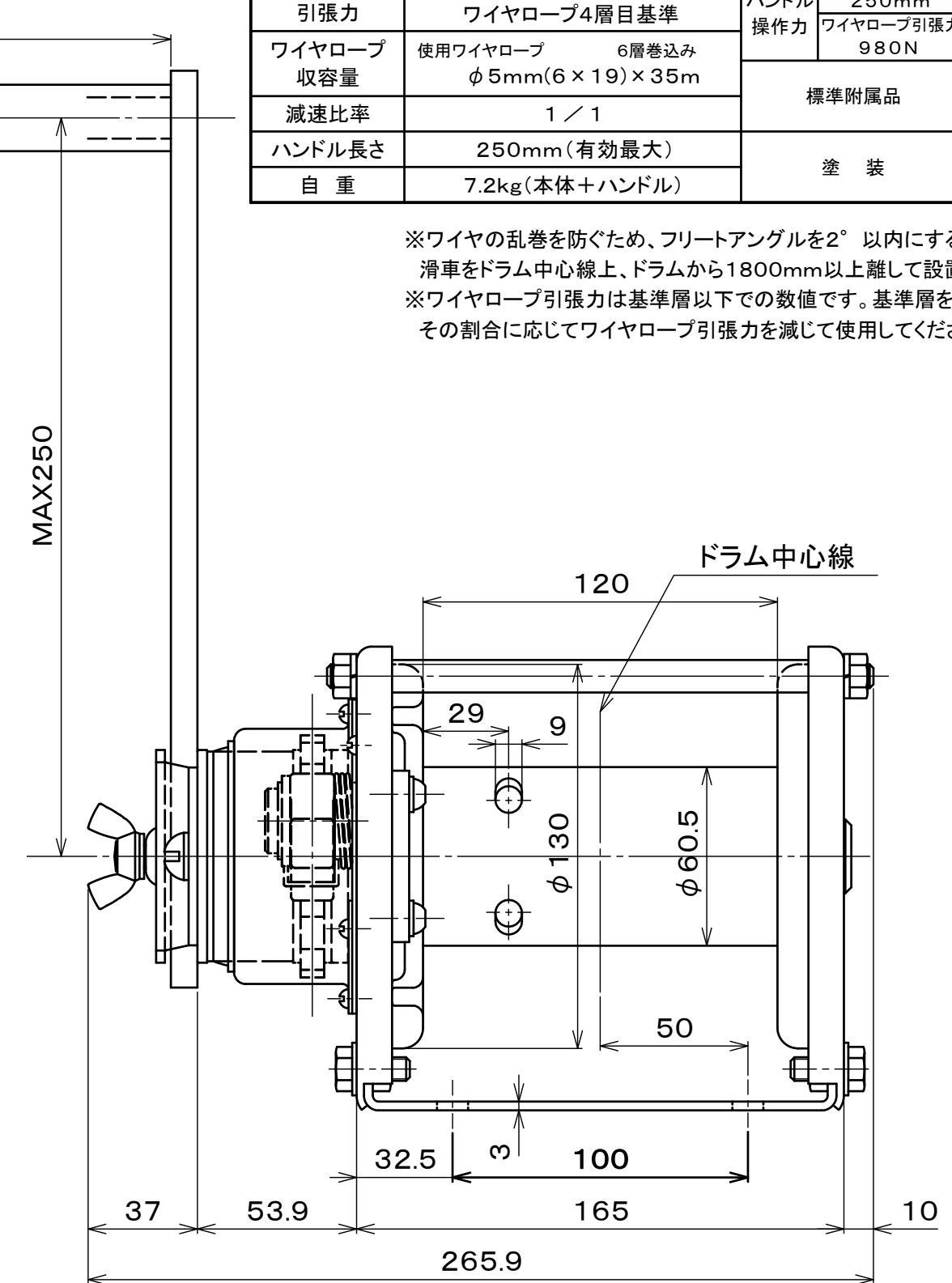
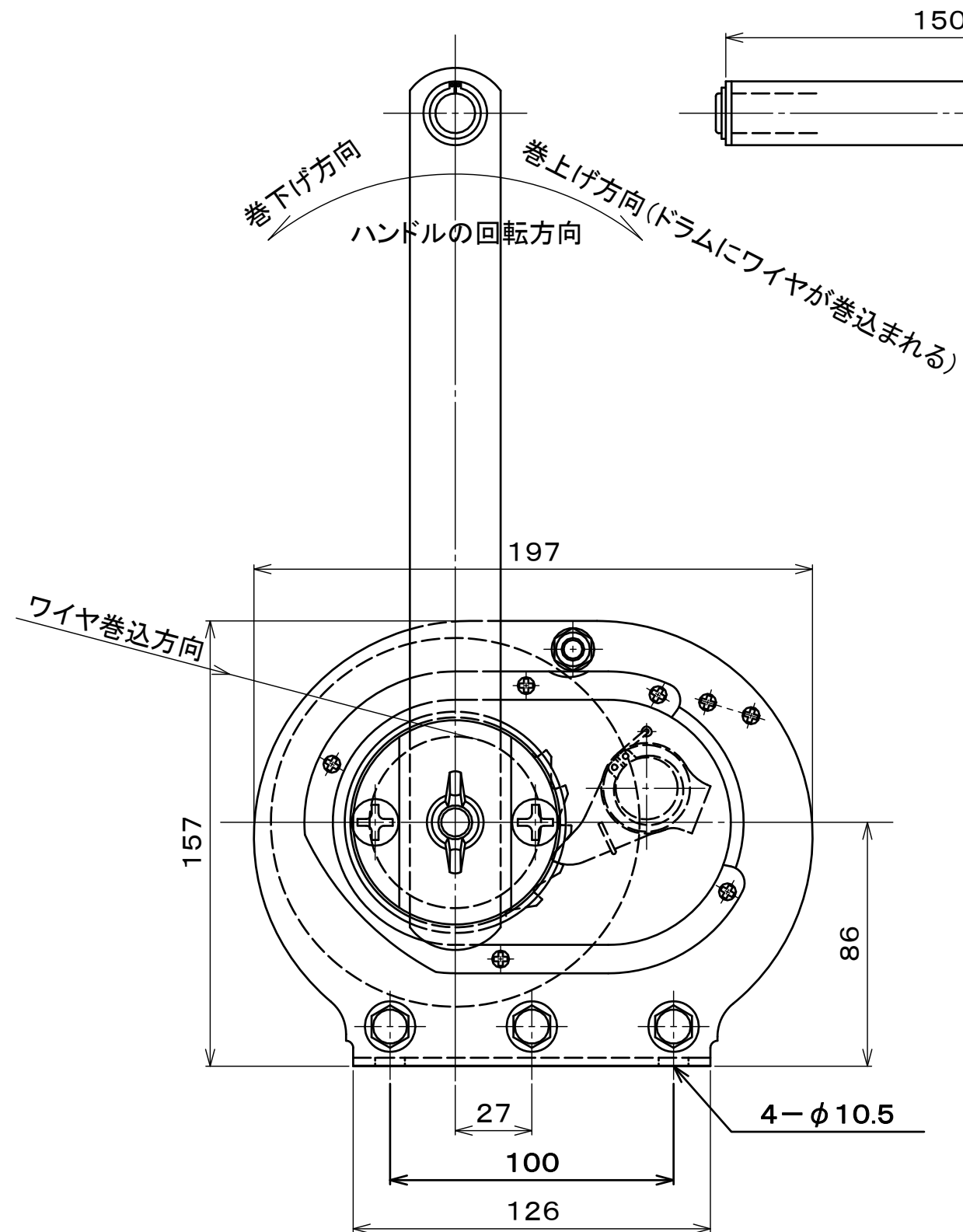


仕様 (ワイヤロープの構成はメーカー推奨です)				
ワイヤロープ引張力	980N (=100kgf) ワイヤロープ4層目基準	ハンドル 操作力	ハンドル長さ 250mm	ワイヤ巻込層数
ワイヤロープ収容量	使用ワイヤロープ 6層巻込み φ5mm(6×19)×35m		ワイヤロープ引張力 980N	1層目 143N (=14.6kgf) 3層目 187N (=19.0kgf) 4層目 208N (=21.2kgf)
減速比率	1 / 1	標準附属品		ハンドル 1本 ワイヤロック用L形レンチ 1本
ハンドル長さ	250mm (有効最大)	塗装		メラミン焼き付け塗装 2回塗り 塗装色: ドラム マンセルN-1 (半つや) 他 マンセル7.5YR6/11
自重	7.2kg (本体+ハンドル)			

※ワイヤの乱巻を防ぐため、フリートアングルを2°以内にすることがあります。
滑車をドラム中心線上、ドラムから1800mm以上離して設置してください。
※ワイヤロープ引張力は基準層以下での数値です。基準層を越える場合には、
その割合に応じてワイヤロープ引張力を減じて使用してください。



4 ×		図面番号/DRAWING No. GM1SIC-130509-01	改訂番号 REVISION No. 01	お客様/CUSTOMER	符号 MARK	項目 PARTICULARS	材料 MATERIAL	数量 QTY	単体	合計	備考 REMARKS
									PER ONE	TOTAL	
3 ×		承認/APPROVED	検図/CHECKED	作成/DRAWN	図面名/TITLE マックスプル手動ウインチ ブレーキ機構防塵・防滴 回転式 GM-1-SIC型		投影法/PROJECTION METHOD 第三角法 THIRD ANGLE PROJECTION	尺度/SCALE	台数/QTY	MAXPULL MACHINERY & ENGINEERING CO., LTD. マックスプル工業株式会社	
2 ×		設計部 '16.02.29 米澤	設計部 '16.02.29 松嶺	設計部 '16.02.29 武松							
1 ×	16-02-29	ハンドルアームの早巻き穴削除	武松								
改訂/REVISION											