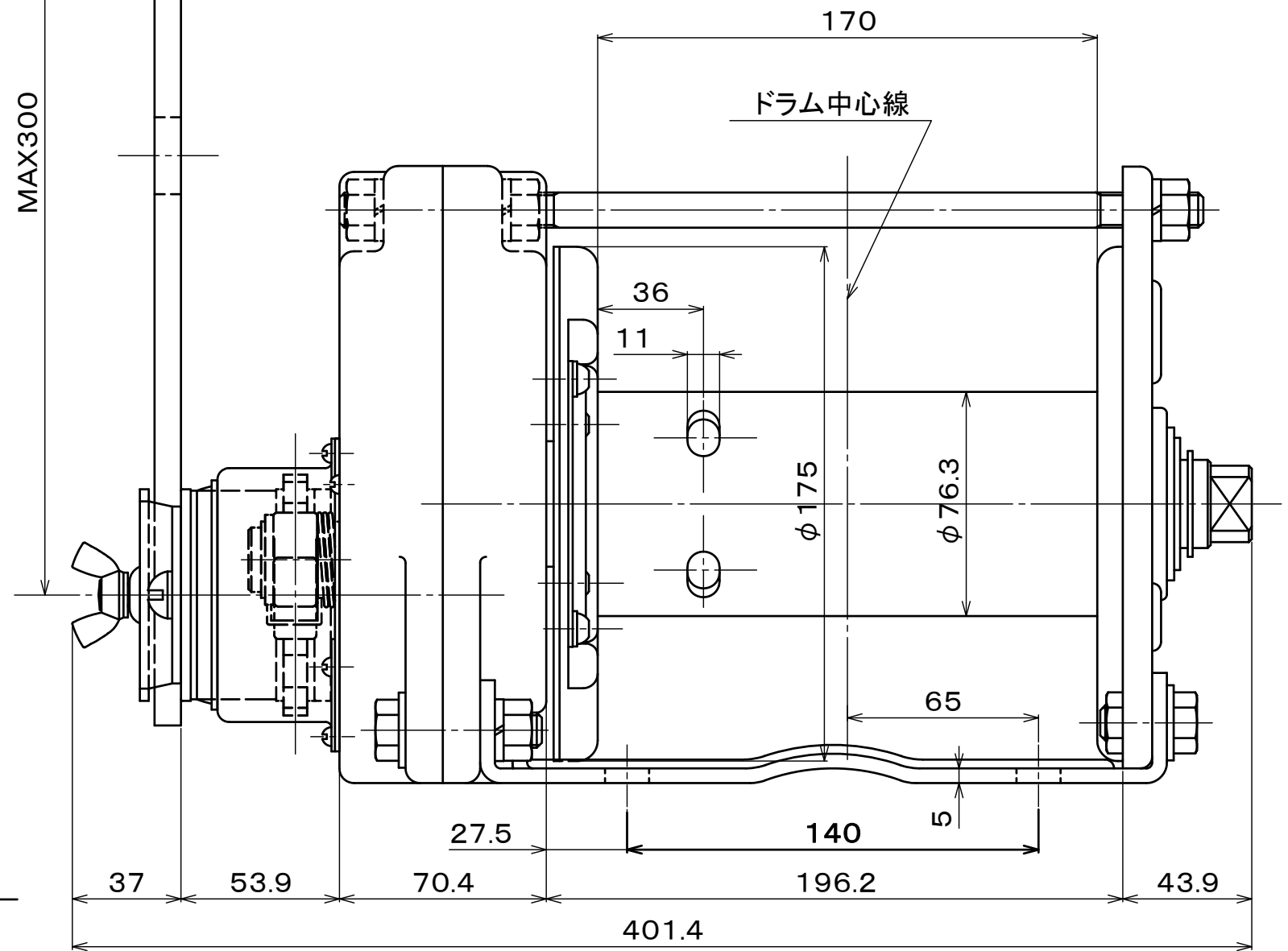
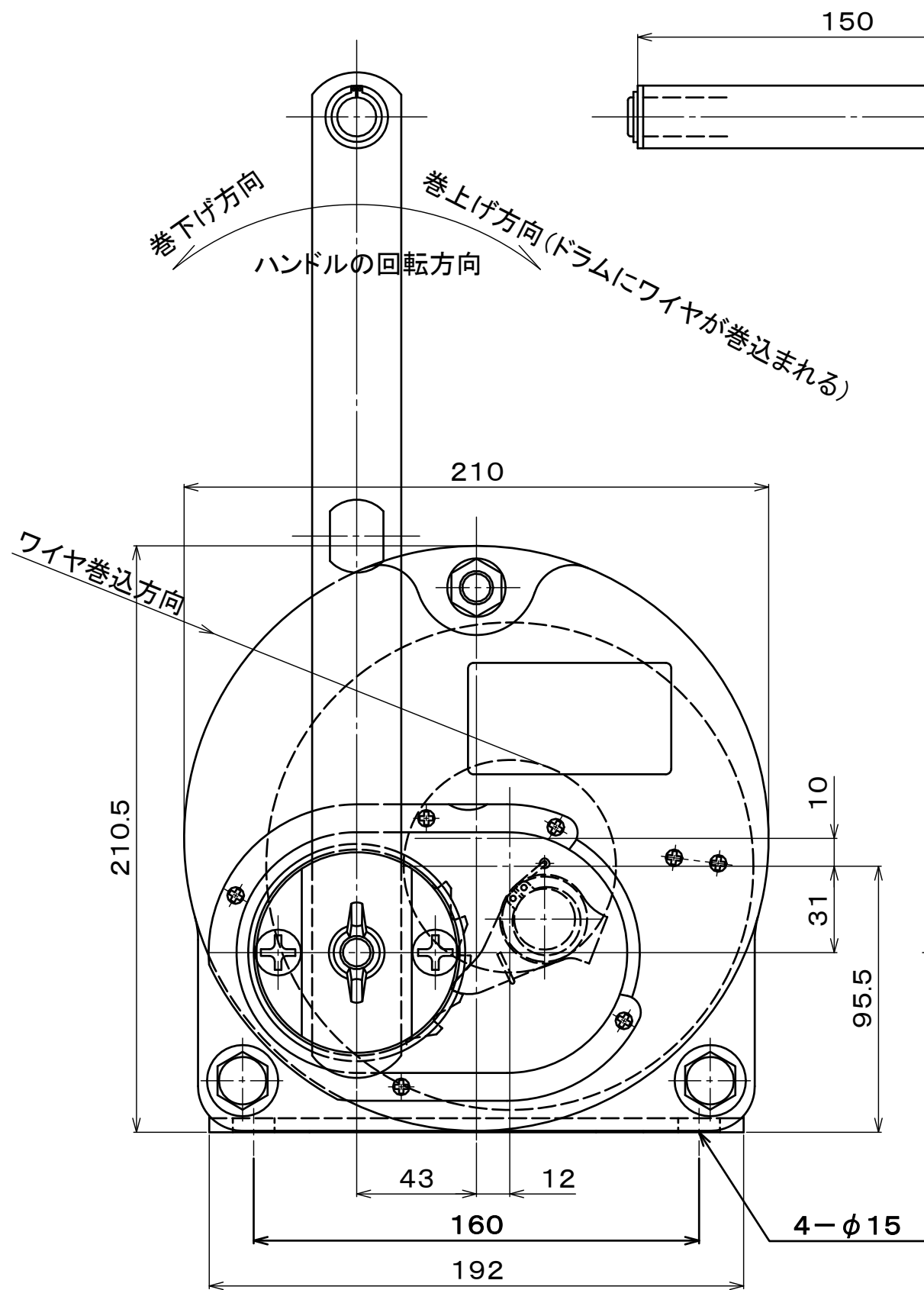


仕様 (ワイヤロープの構成はメーカー推奨です)				
ワイヤロープ引張力	9,800N (=1,000kgf) ワイヤロープ3層目基準	ハンドル操作力	ハンドル長さ 300mm ワイヤロープ引張力 9,800N	ワイヤ巻込層数 1層目 133N (=13.5kgf) 2層目 157N (=16.0kgf) 3層目 182N (=18.5kgf)
ワイヤロープ収容量	使用ワイヤロープ 5層巻込み φ8mm(6×37), JIS規格×35m	標準附属品		ハンドル 1本
減速比率	1/12.6			ワイヤロック用L形レンチ 1本
ハンドル長さ	300mm (有効最大)	塗装		メラミン焼き付け塗装 2回塗り 塗装色: ドラム マンセルN-1 (半つや) 他 マンセル7.5YR6/11
自重	16.4kg (本体+ハンドル)			

※ワイヤの乱巻を防ぐため、フリートアングルを2°以内にすることがあります。
滑車をドラム中心線上、ドラムから2550mm以上離して設置してください。
※ワイヤロープ引張力は基準層以下での数値です。基準層を越える場合には、
その割合に応じてワイヤロープ引張力を減じて使用してください。



改訂/REVISION	図面番号/DRAWING No.	改訂番号/REVISION No.	お客様/CUSTOMER	符号/MARK	項目/PARTICULARS	材料/MATERIAL	数量/QTY	単体	合計	備考/REMARKS
								重量(kg)	TOTAL	
4 ×										
3 ×										
2 ×										
1 ×										
	GM10SIC-150525-01	00								
	承認/APPROVED	検閲/CHECKED	作成/DRAWN	図面名/TITLE			投影法/PROJECTION METHOD	MAXPULL MACHINERY & ENGINEERING CO., LTD.		
	設計部 '15.05.26 米澤	設計部 '15.05.26 松嶺	設計部 '15.05.26 武松	マックスプル手動ウインチ ブレーキ機構防塵・防滴 回転式 GM-10-SIC型			第三角法 THIRD ANGLE PROJECTION 尺度/SCALE 台数/QTY	MAXPULL マックスプル工業株式会社		