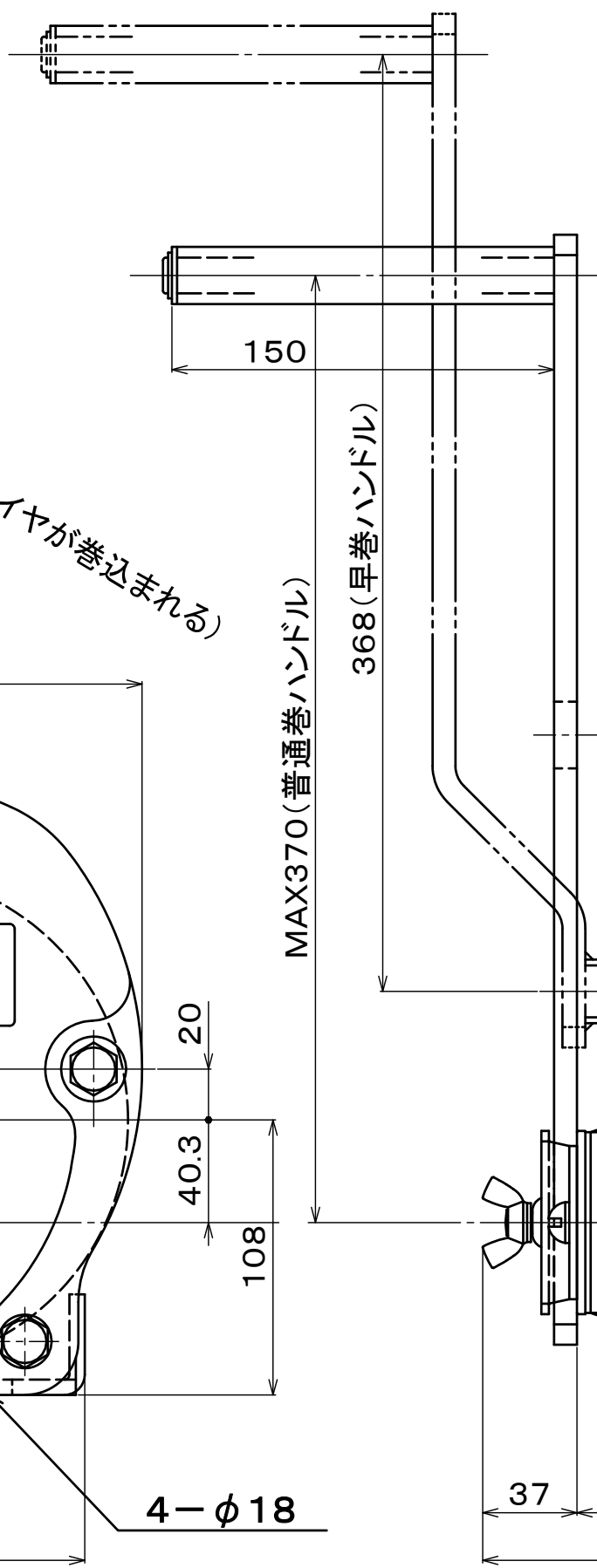
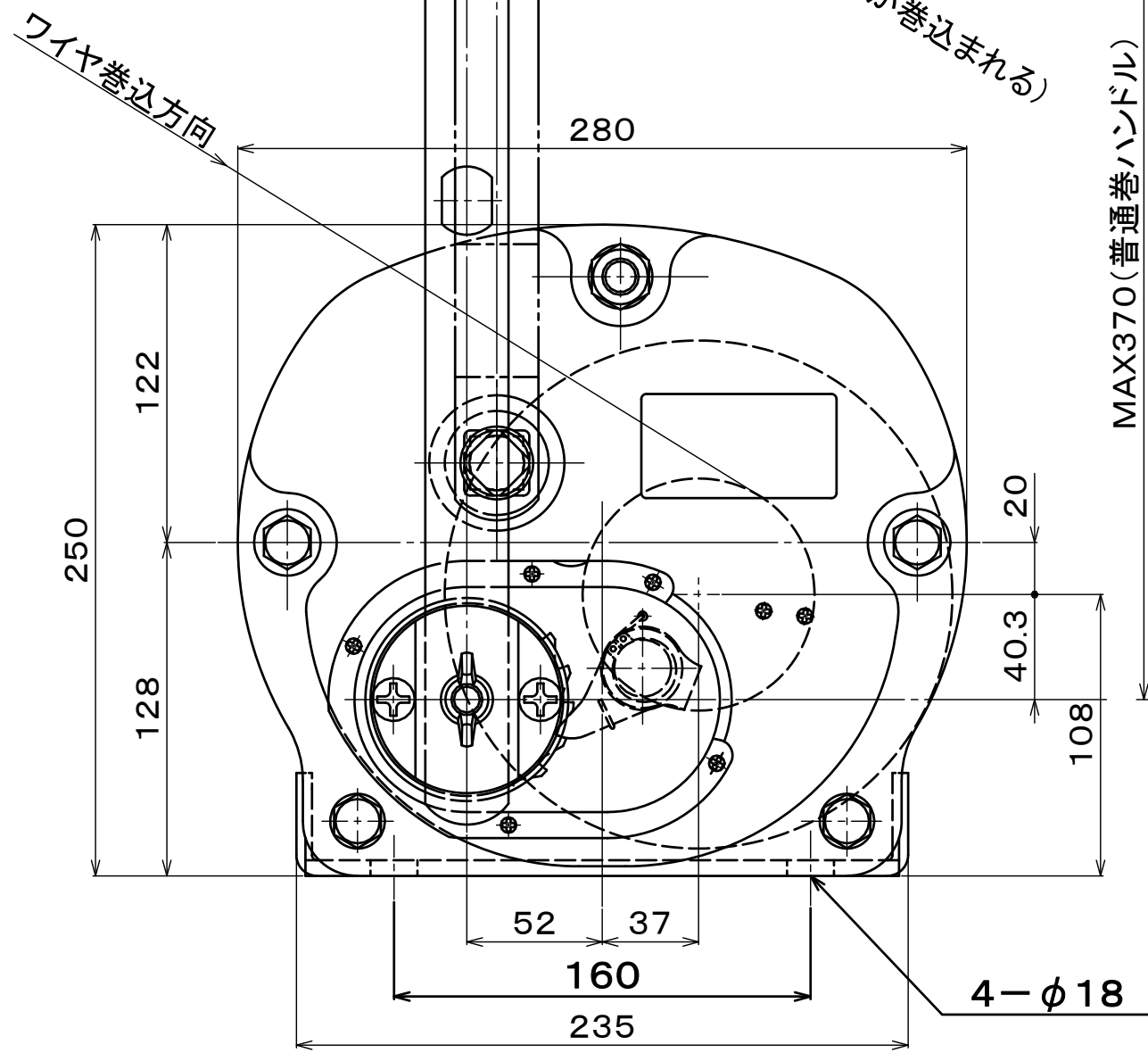


巻上げ方向  
ボックスハンドル(早巻き)の回転方向  
(この軸での巻下げ作業は出来ません)

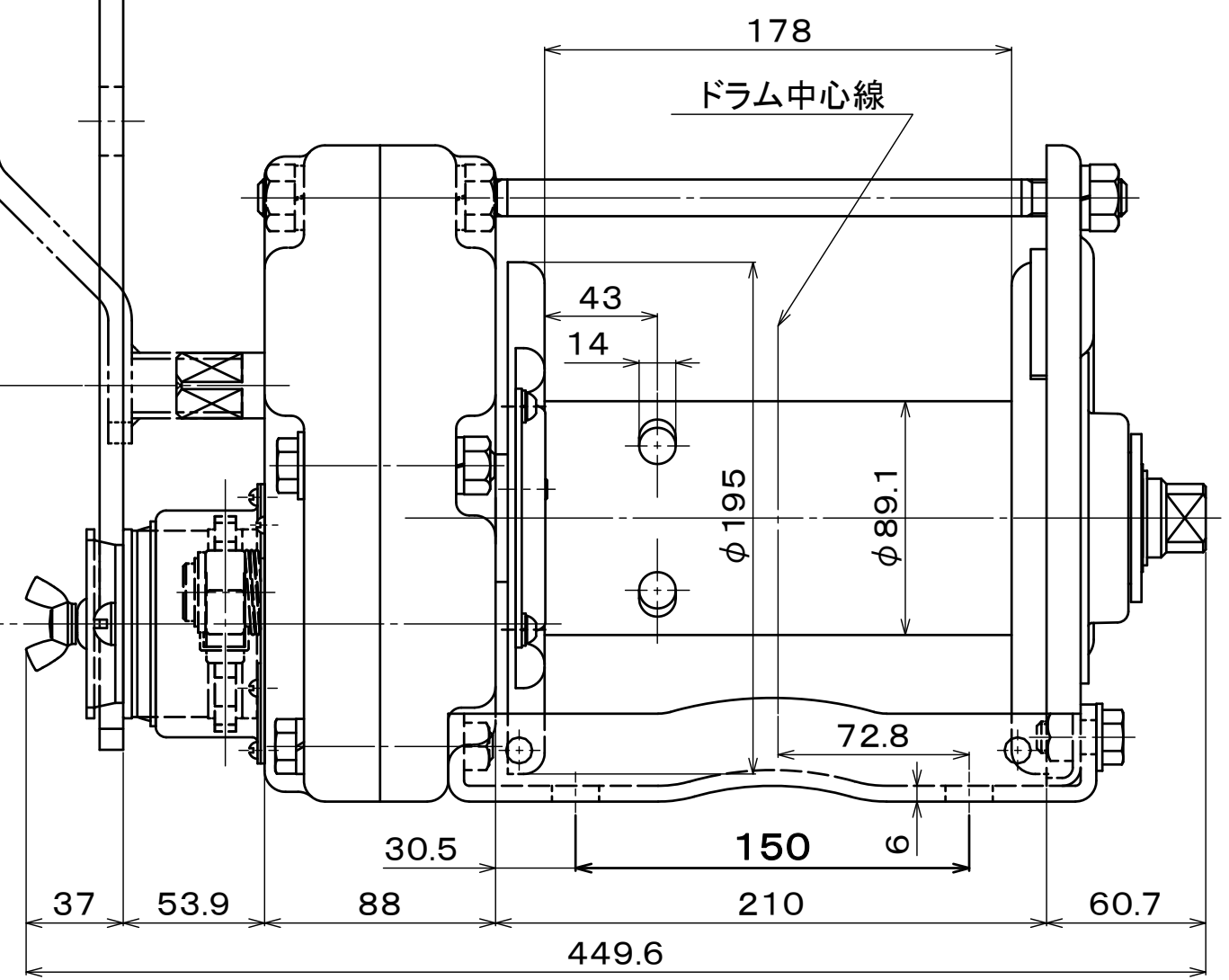
巻下げ方向  
巻上げ方向(ドラムにワイヤが巻込まれる)  
平ハンドル(普通巻き)の回転方向

ワイヤ巻込方向



仕様 (ワイヤロープの構成はメーカー推奨です)				
ワイヤロープ引張力	19,600N(=2,000kgf) ワイヤロープ3層目基準	ハンドル長さ 370mm	ワイヤ巻込層数	1層目 157N(=16.0kgf)
ワイヤロープ収容量	使用ワイヤロープ 5層巻込み φ9mm(6×37), JIS規格×38m	ワイヤロープ引張力 19,600N		2層目 186N(=18.9kgf)
減速比率	普通巻: 1/20 ※1 早巻: 1/4	標準附属品		3層目 214N(=21.8kgf)
ハンドル長さ	370mm(有効最大)		ハンドル 早巻用、普通巻用 各1本	
自重	28.2kg(本体+ハンドル)	塗装	ワイヤロック用L形レンチ 1本	
			メラミン焼き付け塗装 2回塗り 塗装色:ドラム マンセルN-1(半つや) 他 マンセル7.5YR6/11	

※1:早巻ハンドル使用時の最大能力(ワイヤロープ引張力)は、3,920N(400kgf)です。  
早巻ハンドルでの巻下げ作業は出来ません。  
※ワイヤの乱巻を防ぐため、フリートアングルを2°以内にすることがあります。  
滑車をドラム中心線上、ドラムから2670mm以上離して設置してください。  
※ワイヤロープ引張力は基準層以下での数値です。基準層を越える場合には、  
その割合に応じてワイヤロープ引張力を減じて使用してください。



4 ×		改訂番号 REVISION No.	00	お客様/CUSTOMER	符号 MARK	項目 PARTICULARS	材料 MATERIAL	数量 QTY	単体重量(kg) 合計重量(kg) TOTAL WEIGHT	備考 REMARKS
3 ×		承認/APPROVED	設計部 '15.05.26 米澤	検図/CHECKED	設計部 '15.05.26 松嶺	作成/DRAWN	設計部 '15.05.26 武松	図面名/TITLE	マックスプル手動ウインチ ブレーキ機構防塵・防滴 回転式 GM-20-SIC型	投影法/PROJECTION METHOD 第三角法 THIRD ANGLE PROJECTION 尺度/SCALE 台数/QTY
2 ×										
1 ×										
改訂/REVISION										