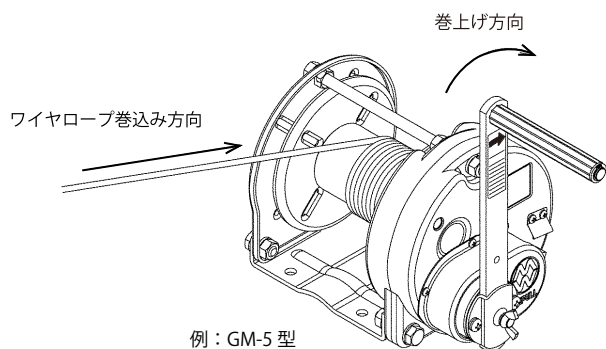


■ハンドル回転方向とワイヤロープの巻込み方向

ウインチは、常にハンドルを時計回りに回転させワイヤロープを巻き込ませて下さい。反時計回りで回転させ、ワイヤロープを巻き込むと、ブレーキの構造上、ブレーキが全く効かず事故の原因になります。

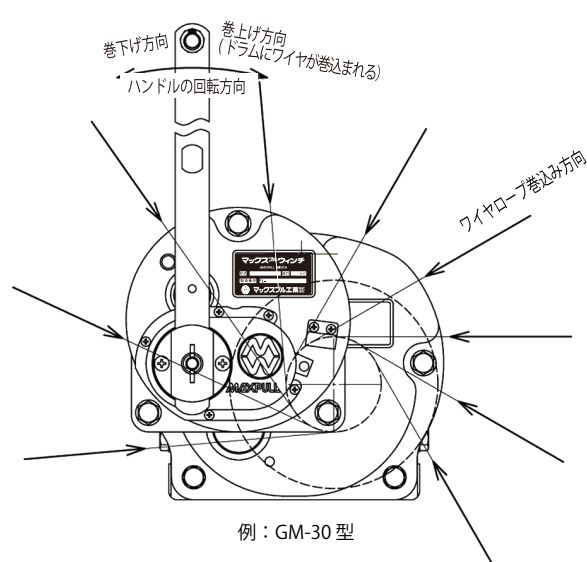
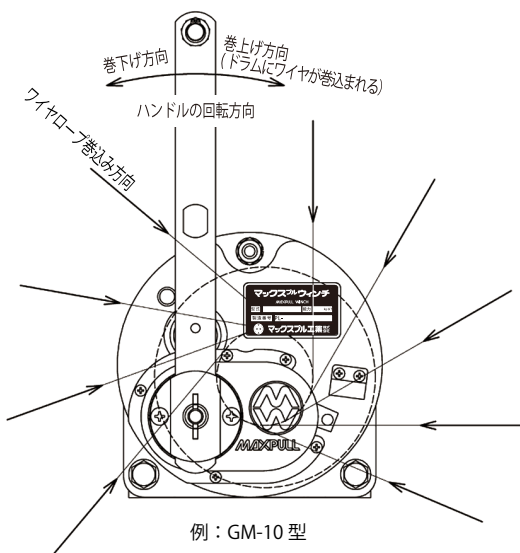
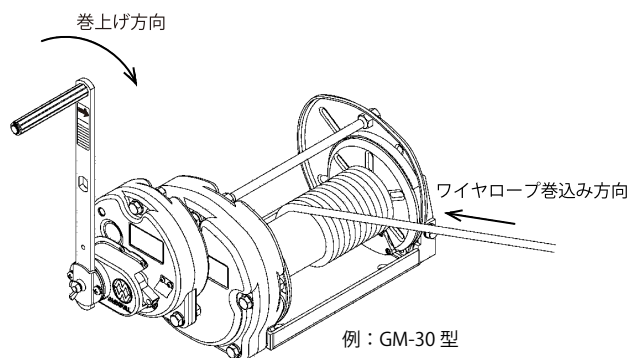
●定格荷重が 980N (100kgf) ~
19,600 (2,000kgf) のウインチの場合

例：GM-1 型~GM-20 型
MR-1 型~MR-20 型
MC-1 型~MC-20 型



●定格荷重が 29,400 (3,000kgf) の
ウインチの場合

例：GM-30 型
MR-30 型



補足

上図と異なり、ハンドルを反時計回りに回転させ、ワイヤロープを巻込む必要があるときは「左回転巻込み式」の「LUSI タイプ」をご利用下さい。

例：GM-5-LUSI 型
GM-30-LUSI 型