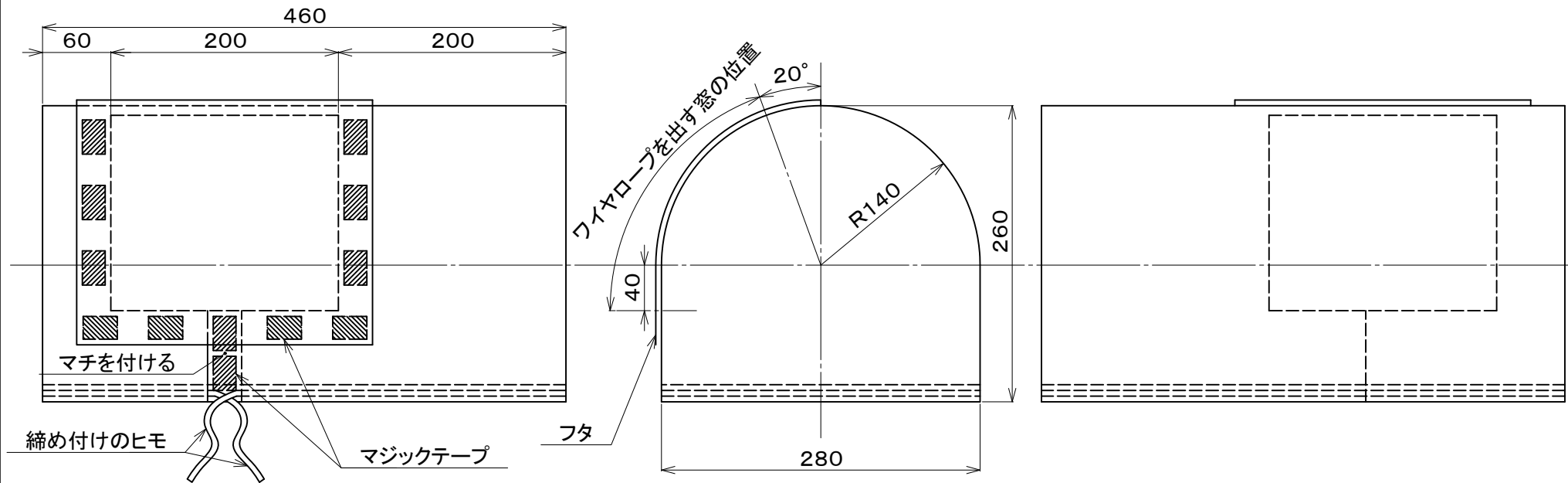
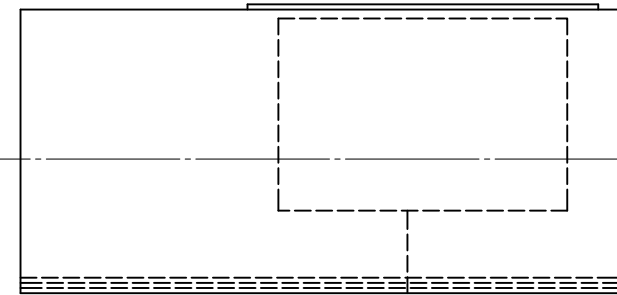
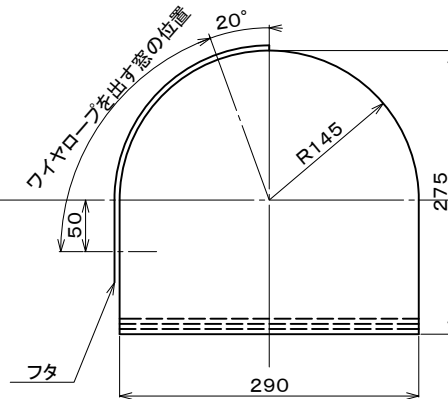
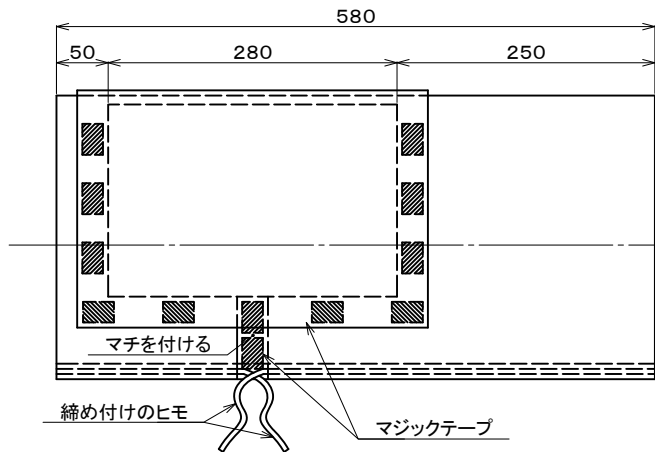


④ ×			図面番号 / DRAWING No.		改訂番号 / REVISION No.	お客様 / CUSTOMER	符号 / MARK	項目 / PARTICULARS	材料 / MATERIAL	数量 / QTY	単体 / PER ONE	合計 / TOTAL	備考 / REMARKS
			WPS-950406-L		00						重量 (kg) / WEIGHT		
③ ×			承認 / APPROVED	検図 / CHECKED	作成 / DRAWN	図面名 / TITLE	投影法 / PROJECTION METHOD 第三角法 / THIRD ANGLE PROJECTION 尺度 / SCALE 台数 / QTY	MAXPULL MACHINERY & ENGINEERING CO. LTD. マックスプル工業株式会社					
② ×						マックスプル手動ウインチ 3, 5, 10型用 シートカバー(布) ワイヤロープ左出し用							
① ×													
改訂 / REVISION													



布地:国防色 メン 9号

4 × 3 × 2 × 1 × 改訂 / REVISION	図面番号 / DRAWING No. WPS-000107-L		改訂番号 / REVISION No. 00		お客様 / CUSTOMER マックスプル手動ウインチ 20型用 シートカバー(布) ワイヤロープ左出し用		符号 MARK	項目 PARTICULARS	材料 MATERIAL	数量 QTY	単体 PER ONE	合計 TOTAL	備考 REMARKS
	承認 / APPROVED	検図 / CHECKED	作成 / DRAWN	図面名 / TITLE			投影法 / PROJECTION METHOD 第三角法 THIRD ANGLE PROJECTION		尺度 / SCALE 1 : 1		台数 / QTY 1		MAXPULL MACHINERY & ENGINEERING CO., LTD. マックスプル工業株式会社



布地: 国防色 メン 9号

④ ×			図面番号 / DRAWING No. WPS-010607-L	改訂番号 / REVISION No. 00	お客様 / CUSTOMER	符号 / MARK	項目 / PARTICULARS	材料 / MATERIAL	数量 / QTY	単体 / 合計 / PER ONE / TOTAL	備考 / REMARKS
③ ×			承認 / APPROVED	検図 / CHECKED	作成 / DRAWN	図面名 / TITLE	投影法 / PROJECTION METHOD			重量 (kg) / WEIGHT	
② ×			設計部 '16.06.06 米澤	設計部 '16.06.06 松嶺	設計部 '16.06.06 武松	マックスプル手動ウインチ 30型用 シートカバー(布) ワイヤロープ左出し用	第三角法 THIRD ANGLE PROJECTION				
① ×							尺度 / SCALE	台数 / QTY			
改訂 / REVISION											

